

ГОССТРОЙ СССР
СОЮЗМЕТАЛЛОСТРОЙНИИПРОЕКТ
ЦЕНТРАЛЬНЫЙ ОРДЕНА ТРУДОВОГО КРАСНОГО ЗНАМЕНИ
НАУЧНО-ИССЛЕДОВАТЕЛЬСКИЙ И ПРОЕКТНЫЙ ИНСТИТУТ
СТРОИТЕЛЬНЫХ МЕТАЛЛОКОНСТРУКЦИЙ ИМЕНИ Н.П. МЕЛЬНИКОВА
ЦНИИПРОЕКТСТАЛЬКОНСТРУКЦИЯ им. МЕЛЬНИКОВА

РЕКОМЕНДАЦИИ
ПО ОБСЛЕДОВАНИЮ
СТАЛЬНЫХ КОНСТРУКЦИЙ
ПРОИЗВОДСТВЕННЫХ ЗДАНИЙ

Москва - 1988 г.

Настоящие Рекомендации составлены в институте ЦНИИпроектстальконструкция им. Мельникова к.т.н. Левитанским И.В., к.т.н. Кудишиным В.И. (ОЭИ) и к.т.н. Гладштейном Л.И. (ОИСМ). В работе над Рекомендациями приняли участие также д.т.н. Горев В.В., к.т.н. Порядин И.В. и к.т.н. Бабкин В.И. (ЦНИИЛМК).

При разработке настоящих Рекомендаций использованы материалы МИСИ им. Куйбышева, а также учтены замечания и предложения институтов МакИСИ, СИСИ, ГПИ Ленпроектстальконструкция, ГПИ Днепрпроектстальконструкция и отделений ЦНИИпроектстальконструкция.

Рекомендации содержат основные положения по составу и последовательности выполнения работ по обследованию несущих металлических конструкций одноэтажных производственных зданий и критерии оценки их технического состояния. В приложениях содержатся справочные материалы, необходимые при обследовании.

Рекомендации предназначены для инженерно-технических работников проектных организаций, НИИ и вузов, проводящих обследования несущих стальных строительных конструкций, а также могут быть использованы службами эксплуатации производственных зданий и сооружений.

СОДЕРЖАНИЕ

1. Общие положения
2. Подготовительные работы
3. Освидетельствование конструкций
 - 3.1. Общие положения
 - 3.2. Техника выявления отклонений, дефектов и повреждений.
 - 3.3. Хрупкие трещины
 - 3.4. Особенности выявления хрупких трещин
 - 3.5. Особенности освидетельствования элементов каркаса здания
 - 3.6. Фиксирование результатов освидетельствования
4. Оценка качества стали
 - 4.1. Общие положения
 - 4.2. Факторы, определяющие свойства стали
 - 4.3. Опытное определение свойств стали конструктивных элементов
 - 4.4. Методика опытного определения свойств стали из соединений конструкций
 - 4.5. Оценка качества стали и установление ее расчетных характеристик
5. Определение нагрузок, воздействий и условий эксплуатации
6. Оценка технического состояния
 - 6.1. Структура и этапы оценки технического состояния
 - 6.2. Проверочный расчет
 - 6.3. Испытания конструкций.
 - 6.4. Составление заключения с оценкой технического состояния.

7. Техника безопасности при проведении освидетельствования конструкций

Приложение 1. Технические требования к заданию на выполнение работ по обследованию и оценке технического состояния стальных конструкции зданий и сооружений

Приложение 2. Пример протокола согласования условий проведения обследования на действующем предприятии

Приложение 3. Измерительные инструменты и приборы промышленного производства, применяемые при освидетельствовании конструкций

Приложение 4. Ведомость дефектов и повреждений. Ведомость сечений и длин сварных швов (конструкция)

Приложение 5. Нормативные материалы на проектирование стальных конструкций с 1843 по 1981 г.

Приложение 6. Перечень ГОСТов по определению служебных свойств строительных сталей

Приложение 7. Нормируемые показатели для сталей по ГОСТ 380-71*

Приложение 8. Нормируемые показатели низколегированных сталей по ГОСТ 1928-73

Приложение 9. Марки стали, профили, методика расчета, допускаемые напряжения и расчетные сопротивления (с 1923 по 1987 гг.)

Приложение 10. Виды заводских и монтажных соединений стальных конструкций с 1923 по 1981 гг.

Приложение 11. Задание на отбор проб металла

Приложение 12. Ведомость результатов механических испытаний образцов стали

Приложение 13. Ведомость результатов химического анализа стали

Приложение 14. Пример ведомости нагрузок

Приложение 15. Форма ведомости измерений параметров воздушной среды и исследований свойств пыли

Приложение 16. Мероприятия по предупреждению хрупкого разрушения стальных сварных и клепаных конструкций

Приложение 17. Строительные коэффициенты веса стальных сварных и клепаных конструкций

Приложение 18. Методика взвешивания мостовых кранов

Приложение 19. Термины и определения, касающиеся восстановления, усиления и реконструкции зданий и сооружений

1. ОБЩИЕ ПОЛОЖЕНИЯ

1.1. Настоящие Рекомендации распространяются на несущие стальные конструкции производственных зданий: прогоны, стропильные фермы, связи, фонари, подкрановые конструкции, балки перекрытия, колонны и т.д., подвергающиеся обследованию с целью восстановления, усиления и реконструкции, а также разработки мероприятий по восстановлению их эксплуатационных свойств.

1.2. Особенности обследования и оценки технического состояния других видов металлоконструкций разрабатываются в виде отдельных Рекомендаций, которые будут составляться в виде дополнений к настоящему изданию.

1.3. Комплекс работ по восстановлению, усилению и реконструкции зданий или сооружений включает:

- обследование конструкций;
- оценку технического состояния обследованных конструкций, включая принятие решений по методам восстановления или усиления;
- составление проекта ремонта, усиления или замены конструкций;
- составление проекта производства работ;
- выполнение работ по восстановлению, усилению или реконструкции;
- осуществление мероприятий по поддержанию конструкций в работоспособном состоянии.

Рекомендации включают указания по методике выполнения первых двух из

вышеперечисленных этапов и предназначены для инженерно-технических работников объединения «Союзметаллостройиниипроект», а также научных работников и сотрудников вузов и проектных организаций данного профиля.

1.4. Основаниями для проведения обследования и оценки технического состояния стальных конструкций могут послужить:

- указания директивного письма Госстроя СССР от 20.03.79 № 26Д «Обследование примененных в зданиях и сооружениях несущих стальных конструкций, изготовленных из кипящей стали»;
- предстоящая реконструкция здания или сооружения, связанная с изменением нагрузок и воздействий, а также объемно-планировочного и конструктивного решений;
- несоответствие конструкций требованиям обеспечения технологического процесса в здании и сооружении;
- авария, произошедшая в здании и вызвавшая повреждение конструкций;
- значительный физический износ конструкций, выражающийся в появлении и нарастании повреждений, грозящих нарушением эксплуатационных свойств конструкций (трещины в основном металле или сварных швах, значительные коррозионные поражения, расстройство стыков, нарастание статических и динамических перемещений и т.д.);
- длительный срок (несколько десятилетий) эксплуатации конструкций, на которые отсутствует техническая документация и которые необходимо сохранить в пригодном для эксплуатации состоянии по техническим, экономическим, историческим и другим причинам на срок 5 и более лет.

Основаниями могут служить также и другие технически и экономически обоснованные причины.

Все работы по восстановлению эксплуатационных свойств, усилению или реконструкции металлоконструкций должны выполняться при условии их технической целесообразности и экономической эффективности.

1.5. В состав работ по обследованию конструкций в общем случае входят:

- подготовительные работы;
- освидетельствование конструкций в натуре;
- определение свойств стали, определение расчетных сопротивлений;
- уточнение фактических и прогнозирование будущих нагрузок, воздействий и условий эксплуатации, установление расчетных величин;
- составление заключения о фактическом состоянии обследованных конструкций, нагрузках и условиях эксплуатации.

1.6. Задачей обследования является выявление отклонений. Различают отклонения проектных решений и отклонения действительного состояния конструкций.

Отклонения проектных решений определяются как отличия конструктивных решений, принятых в проекте обследуемых конструкций, от требований современных норм и современной конструктивной формы.

Отклонения действительного состояния конструкций определяются как отличие от предусмотренных проектом:

- пространственного положения,
- геометрических размеров, формы и сплошности конструкций и их элементов,
- качества, сечения и размещения соединительных элементов,
- свойств стали конструктивных элементов и соединений.

Отклонения действительного состояния, возникшие на стадии изготовления и монтажа конструкций, принято называть дефектами, а возникшие в результате действия нагрузок и условий эксплуатации конструкции - повреждениями.

1.7. К дефектам и повреждениям стальных конструкций относятся:

- отклонения длин элементов, положения узлов и стыков, взаимного расположения элементов и их положения в пространстве от проектных;
- изменение площадей поперечных сечений элементов вследствие ошибок, допущенных при изготовлении, коррозии, абразивного износа и др.;
- отсутствие конструктивных и соединительных элементов, предусмотренных проектом;
- искажение формы конструктивных и соединительных элементов по сравнению с

предусмотренной проектом (искривление осей, винтообразность, погнутость кромок, хлопуны в листовых элементах и т.д.);

- уменьшенное сечение и длина сварных швов, непроектный диаметр болтов или заклепок и т.д.;

- нарушение сплошности элементов и соединений (отверстия, надрезы, трещины, забоины, расслой; непровары, поры и другие дефекты сварных швов; отрыв головок заклепок, отсутствие и незатянутые гайки болтов) и др.

1.8. Отклонения состояния конструкций могут быть допустимыми и недопустимыми.

Допустимыми считаются отклонения, наличие которых не препятствует работоспособности конструкции. Недопустимыми считаются отклонения, наличие которых делает конструкцию ограниченно работоспособной или неработоспособной.

1.9. В состав работ по оценке технического состояния конструкций в общем случае входят:

- проверочный расчет конструкций с учетом выявленных при обследовании дефектов, повреждений, фактических свойств стали, фактических и прогнозируемых нагрузок, воздействий и условий эксплуатации, а также с учетом резервов несущей способности конструкций;

- испытание конструкций (в случае необходимости);

- составление заключения о соответствии технического состояния конструкции фактическим и прогнозируемым нагрузкам, воздействиям и условиям эксплуатации, включая выявление недопустимых отклонений.

1.10. За оценкой технического состояния, как правило, следуют:

- разработка конструктивных мероприятий по устранению недопустимых отклонений, сохранению и восстановлению эксплуатационных свойств конструкций, включая мероприятия по обеспечению работоспособности конструкций на период до проведения работ по восстановлению или усилению и др.;

- составление задания на выполнение проекта реконструкции, проекта ремонта, усиления или замены отдельных частей конструкций.

1.11. Материалы всех работ, предусмотренных настоящими «Рекомендациями», подлежат обязательному включению предприятиями-заказчиками в состав технической документации объекта.

1.12. Наряду с данными Рекомендациями при оценке технического состояния металлоконструкций необходимо пользоваться следующими нормативно-техническими документами:

- [СНиП II-23-81](#) раздел 20 и приложение 10;

- Пособие по проектированию усиления стальных конструкций (к разделу 20 [СНиП II-23-81](#));

- Пособие по контролю за состоянием металлических строительных конструкций зданий и сооружений в агрессивных средах, проведению обследований и проектированию восстановления защиты конструкций от коррозии к [СНиП 2.03.11-85](#);

- Рекомендации по учету влияния дефектов и повреждений на эксплуатационную пригодность стальных конструкций производственных зданий. М., ЦНИИПСК, 1987 г.;

- Рекомендации по кодированию информации о дефектах и повреждениях строительных металлоконструкций. М., ЦНИИПСК, 1984 г.

2. ПОДГОТОВИТЕЛЬНЫЕ РАБОТЫ

2.1. Подготовительные работы включают:

- получение и согласование заданий на проведение обследования;

- ознакомление с объектом обследования в натуре;

- технико-экономическую оценку эффективности работ по восстановлению и усилению или реконструкции;

- подбор и анализ технической документации;

- подготовку форм и ведомостей;

- оформление договора и протокола согласования условий проведения обследования;

- составление рабочей программы обследования.

2.2. Задание на выполнение работ, выданное предприятием-заказчиком и согласованное

организацией-исполнителем, должно содержать обоснование их проведения (согласно п. 1.4) и необходимую техническую документацию, перечень которой согласовывается между сторонами. Форма задания приведена в приложении № 1.

2.3. Ознакомление с объектом обследования в натуре.

2.3.1. Ознакомление имеет целью установить целесообразность проведения обследования, собрать и подготовить материалы для оформления договора и спланировать мероприятия по обеспечению безопасного доступа к конструкциям.

2.3.2. При ознакомлении производится:

- осмотр конструкций;
- оценка соответствия фактического объемно-планировочного решения здания проекту;
- оценка условий эксплуатации конструкций (выделения пыли, влаги, агрессивных факторов, экстремальных температурных воздействий, динамических, ударных, циклических нагрузок и других особенностей);
- определение участков с наибольшей степенью износа конструкций и предполагаемых причин износа;
- определение способа доступа к конструкциям (возможность освидетельствования конструкций с мостовых кранов, технологического оборудования, переходных мостиков, галерей; лестниц, передвижных подъемных механизмов; необходимость отключения электросетей, перерывов в ходе технологического процесса, устройства лесов, подмостей, настилов и специальных приспособлений);
- разработка основных мероприятий по обеспечению условий безопасного ведения работ по обследованию;
- предварительная оценка характера, объема и трудоёмкости работ;
- выявление возможного аварийного состояния конструкций и разработка мероприятий по предотвращению аварии.

2.4. Подбор и анализ технической документации.

2.4.1. Сведения, используемые при проведении обследования конструкций, могут содержать следующие документы:

- паспорт на здание или сооружение;
- комплект общестроительных чертежей с указанием изменений, внесенных при производстве работ;
- акты освидетельствования скрытых работ и акты промежуточной приемки отдельных ответственных конструкций;
- журналы производства работ и авторского надзора;
- результаты геодезических измерений при проверке разбивочных осей и установке конструкций;
- комплект рабочих чертежей КМ и КМД и АР с расчетами конструкций с согласованными отступлениями, допущенными при изготовлении и монтаже;
- акты проверки качества сварных швов;
- сертификаты, технические паспорта и другие документы, удостоверяющие качество материалов, конструкций и деталей (стали, метизов, сварочных материалов и т.д.);
- акты на окраску, выполненную на монтаже;
- акты приемки здания в эксплуатацию с указанием недоделок, акты устранения недоделок;
- акты приемочных испытаний и испытаний в процессе эксплуатации;
- технический журнал по эксплуатации здания;
- акты результатов периодических осмотров конструкций;
- результаты геодезической съемки положения конструкций в процессе эксплуатации;
- отчеты и заключения специализированных организаций о ранее выполненных обследованиях;
- документы о текущих и капитальных ремонтах, усилении, реконструкции, окраске;
- документы, характеризующие фактические технологические нагрузки и воздействия и их изменения в процессе эксплуатации;
- документы, характеризующие физические параметры внутрицеховой среды (состав и концентрация газов, влажность, температура, тепло- и пылевыведения и т.д.);
- акты изыскательских организаций о грунтах и допустимых нагрузках на грунт и др.

2.4.2. Техническая документация, перечисленная в п. 2.4.1, может находиться:

- в УКСе (ОКСе) или проектно-конструкторском отделе предприятия;
- в заводских и цеховых подразделениях службы технического надзора за состоянием строительных конструкций;
- в архиве предприятия;
- в архиве организации, проектировавшей данный объект;
- в архиве завода-изготовителя стальных конструкций;
- в организации, производившей монтаж конструкций;
- в государственном архиве народного хозяйства.

Для получения дополнительных сведений об обследуемых конструкциях может производиться опрос работников предприятия, занятых эксплуатацией строительных конструкций, их ремонтом и реконструкцией, специалистов организации, проектировавшей объект и т.п.

2.4.3. На основании анализа и отбора технической документации должны быть получены следующие данные, необходимые для обследования:

- паспортные данные; отрасль промышленности, название предприятия и его код по ОКОПО, название обследуемого здания и его инвентарный номер, организации - исполнители технологической, общестроительной части проекта и чертежей КМ и КМД, завод-изготовитель стальных конструкций, монтажная организация, даты проектирования, монтажа и сдачи объекта в эксплуатацию; если проектирование выполнялось несколькими организациями и в различные периоды, приводятся наименования всех организаций-проектировщиков, указываются границы каждого проекта и годы выпуска всех проектов;
- сведения о конструктивном решении здания; планы, разрезы здания с указанием генеральных размеров, монтажные схемы конструкций; чертежи КМ и КМД; состав перекрытий, покрытий и стенового ограждения; конструктивные особенности (преднапряженные, биметаллические конструкции и др.);
- нагрузки и воздействия, принятые при проектировании; листы нагрузок; расчетные схемы; расчетные листы основных несущих элементов;
- сведения об условиях эксплуатации конструкций и их предполагаемых изменениях на последующие периоды эксплуатации объекта;
- характеристика производства по взрывной, взрывопожарной опасности (в соответствии с действующей главой СНиП «Производственные здания промышленных предприятий»).

2.4.4. Полученные в соответствии с п. 2.4.1 чертежи конструкций анализируют с целью установить, на основании каких нормативных документов (СНиП, ТУ, ГОСТов) они составлены и в чем отличие их требований от действующих нормативных документов. Проект проверяется в части выбора расчетных схем, качества стали, сбора нагрузок, методов расчета, подбора сечений и конструктивных решений элементов, узлов и соединений.

В результате такой проверки должны быть установлены все отклонения расчета и конструктивных решений, принятых в чертежах, от действующих на момент обследования норм и сложившихся конструктивных решений.

2.4.5. При отсутствии рабочих чертежей КМ и КМД предприятие-заказчик организует составление обмерочных чертежей силами служб эксплуатации зданий и сооружений. В отдельных случаях к составлению обмерочных чертежей может быть привлечена организация, производящая обследование, на основе специального соглашения. Обмерочные чертежи по степени детализации должны соответствовать требованиям к чертежам КМД.

2.4.6. При отсутствии данных о геодезических съемках конструкций (в основном - подкрановых), предприятие-заказчик обязано до начала обследования произвести их геодезическую съемку по схеме, согласованной с организацией-исполнителем.

2.5. Составление рабочей программы обследования.

На основании анализа задания технической документации и ознакомления с объектом составляется рабочая программа обследования, включающая:

- технико-экономическое обоснование (по п. 1.4);
- цель и задачи обследования;
- конкретный состав, объем и характер работ по обследованию в зависимости от задания на обследование, полноты и качества проектной и технической документации, условий

эксплуатации и др.;

- методику выполнения работ, необходимые приборы, инструменты, материалы;
- указания о способе доступа к освидетельствуемым конструкциям со схемами необходимых приспособлений;
- график выполнения работ;
- мероприятия по технике безопасности при выполнении работ, утвержденные представителем заказчика.

2.6. Оформление договора и протоколов согласования условий проведения обследования.

2.6.1. Договор заключается между предприятием-заказчиком, на балансе которого находится объект, и организацией-исполнителем в установленном для данного вида работ порядке. Договор заключается после согласования сроков и объемов работ, получения задания, согласования его организацией-исполнителем.

2.6.2. Одновременно с договором составляется и подписывается протокол согласования условий проведения работ на действующем предприятии с указанием перечня конкретных мероприятий, обеспечивающих возможность доступа к конструкциям с соблюдением требований охраны труда и техники безопасности. Протокол составляется и подписывается представителями исполнителя и заказчика, ответственными за проведение работ, и утверждается руководителями обеих организаций (см. приложение № 2).

2.6.3. К протоколу могут прилагаться:

- схемы конструкции и расположение вспомогательных средств (лестниц, подмостей, стремянок, настилов, телескопических вышек), необходимых для обеспечения доступа к обследуемым конструкциям;
- график согласования сроков временной остановки мостовых кранов и другого технологического оборудования и использования их в процессе обследования.

2.6.4. По мере необходимости, при изменении условий проведения обследования, в протокол согласования вносятся дополнения в виде протоколов рабочих совещаний ответственных представителей заказчика и организаций-исполнителя.

3. ОСВИДЕТЕЛЬСТВОВАНИЕ КОНСТРУКЦИЙ

3.1. Общие положения

3.1.1. Целью освидетельствования конструкций является обнаружение в них отклонений действительного технического состояния (отклонений конструктивного исполнения элементов от проектного, отклонений геометрических размеров и пространственного положения конструкций, а также дефектов и повреждений конструктивных элементов и соединений).

3.1.2. При натурном освидетельствовании конструкций определяются их следующие характеристики:

- отклонения размеров между осями основных конструктивных элементов (пролет, шаг колонн, отметки характерных узлов конструкций, расстояния между узлами и т.д.);
- отклонения фактических осей элементов от проектных;
- отклонения габаритных размеров и длин конструктивных элементов;
- отклонения размеров поперечных сечений элементов и соответствие примененных профилей принятым в проекте;
- наличие и местоположение стыков, мест изменения сечений, ребер жесткости, соединительных элементов, связей, опорных частей;
- отклонения в длине, высоте и качестве сварных швов, размещении, количестве и диаметре заклепок и болтов;
- наличие специальной обработки и пригонки кромок и торцов;
- дефекты и повреждения элементов и узлов и т.п.

Особое внимание при освидетельствовании следует обратить на элементы и узлы, разрушение которых может привести к обрушению конструкции (например - пояса и опорные раскосы ферм, пояса балок, укрупнительные стыки и др.), а также на участки, где после реконструкции возрастает интенсивность технологических нагрузок и воздействий.

3.1.3. Для доступа к конструкциям при освидетельствовании следует по возможности

использовать имеющиеся в здании средства: мостовые и подвесные краны, переходные площадки и галереи, технологическое оборудование и т.д. Устройство специальных подмостей, лесов, площадок, настилов, люлек и т.д. требуется только тогда, когда нет возможности использовать вышеназванные средства. В отдельных случаях можно пользоваться легкими приставными или навесными лестницами, стремянками, если это не противоречит правилам техники безопасности.

3.2. Техника выявления отклонений, дефектов и повреждений.

3.2.1. Выявление отклонений, дефектов и повреждений и измерение их величин производится путем осмотра и обмера конструкций с использованием измерительного инструмента: линеек, рулеток, стальных струн, штангенциркулей, нутромеров, щупов, шаблонов, угломеров, уровней, отвесов, луп, измерительных микроскопов, фотоаппаратов, а также, в случае необходимости, - специальных измерительных приборов: нивелиров, теодолитов, дальномеров, фототеодолитов, различных дефектоскопов и приборов, неразрушающих методов контроля качества металла. Приспособления, инструменты и приборы должны обеспечивать требуемую точность измерений и отвечать требованиям техники безопасности. Примерный перечень приборов и инструментов производится в приложении № 3.

3.2.2. Общие размеры конструкций (пролеты, шаги, длины конструктивных элементов, разности отметок и т.д.) определяются при помощи стальных рулеток, геодезических мерных лент, металлических линеек, складных метров, а также с использованием нивелиров, теодолитов, лазерных дальномеров, фототеодолитов и т.п.

3.2.3. Для определения расстояний между характерными точками конструкций, как правило, выполняется геодезическая съемка конструкций. Она должна выполняться преимущественно геодезической службой предприятия или специализированной организацией. В отдельных случаях допускается производить геодезическую съемку силами группы обследования при условии укомплектования ее специалистами, имеющими геодезическую подготовку.

3.2.4. При производстве измерений геометрического положения колонн и подкрановых конструкций мостовые краны должны быть удалены за пределы обследуемой зоны и их положение должно быть зафиксировано в документах по обследованию.

При нивелировке неразрезных подкрановых балок рекомендуется нагружать балки мостовым краном, устанавливаемым рядом с нивелирной рейкой для того, чтобы выбрать зазоры в сопряжениях. При этом давление колес крана должно быть минимальным.

3.2.5. Отклонения элементов от вертикали могут измеряться при помощи отвеса из стальной проволоки с грузом $1 \div 10$ кг, демпфированным путем погружения его в сосуд с водой или маслом. Величина отклонения измеряется металлической линейкой с точностью 1 мм. Кроме того, могут применяться геодезические приборы: теодолиты, лазерные визиры и др. Измерения с помощью этих приборов производятся в соответствии с инструкциями и пособиями по их применению.

3.2.6. Отклонения элементов и узлов по вертикали производятся, как правило, при помощи нивелира. Тип нивелира выбирается в соответствии с требуемой точностью измерения. Для определения разности отметок точек конструкции, между которыми отсутствует прямая видимость, рекомендуется применять гидравлическое нивелирование (см. рис. 1).

3.2.7. Угловые отклонения элементов от горизонтали и вертикали можно производить при помощи геодезических инструментов, точных уровней и оптических квадрантов (см. табл. 1, приложение 3).

3.2.8. При измерении искривлений элементов конструкции определяется их длина, форма и наибольшая стрелка искривления. Для местных погнутостей и вмятин, кроме того, измеряется длина искривленной части и осуществляется ее привязка по длине элемента. Измерение погнутостей и вмятин рекомендуется производить при помощи шаблонов (рис. 2), искривления элементов длиной 16 м рекомендуется измерять при помощи стальной струны, натянутой вдоль элемента и прикрепленной к его концам струбцинами. Отклонение элемента от струны измеряется в двух плоскостях стальной линейкой с миллиметровыми делениями.

Для измерения искривлений элементов большой длины (пояса ферм, балок, прогонов и др.)

применяют теодолит в комплекте с освещенной рейкой (рис. 3).

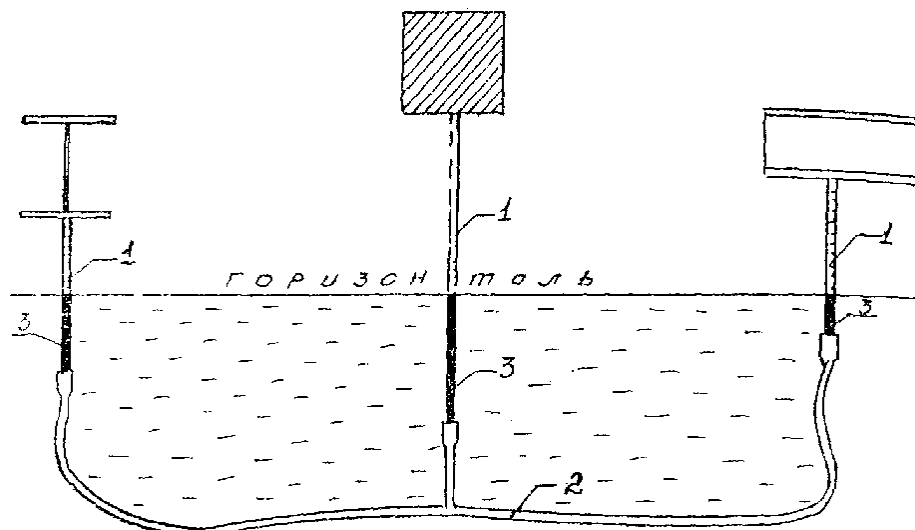


Рис. 1. Схема гидравлического нивелирования:

1 - стеклянные трубки с делениями, 2 - соединительная резиновая трубка, 3 - подкрашенная вода

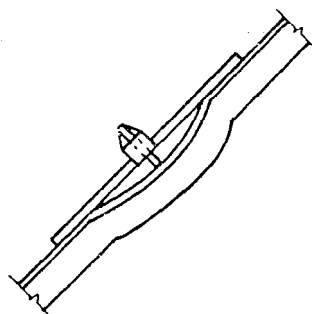


Рис. 2. Шаблон для измерения искривлений элементов решетки ферм

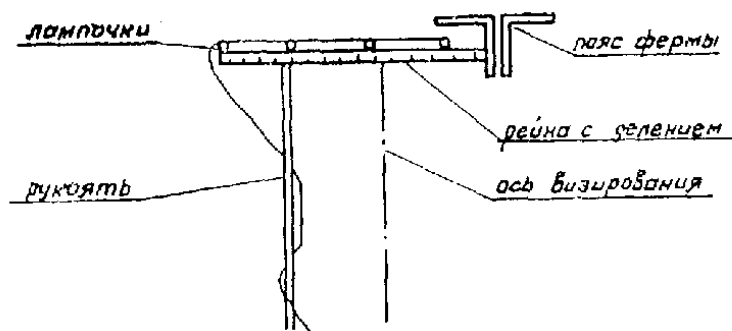


Рис. 3. Освещенная рейка для измерения стрелки искривлений поясов ферм теодолитом

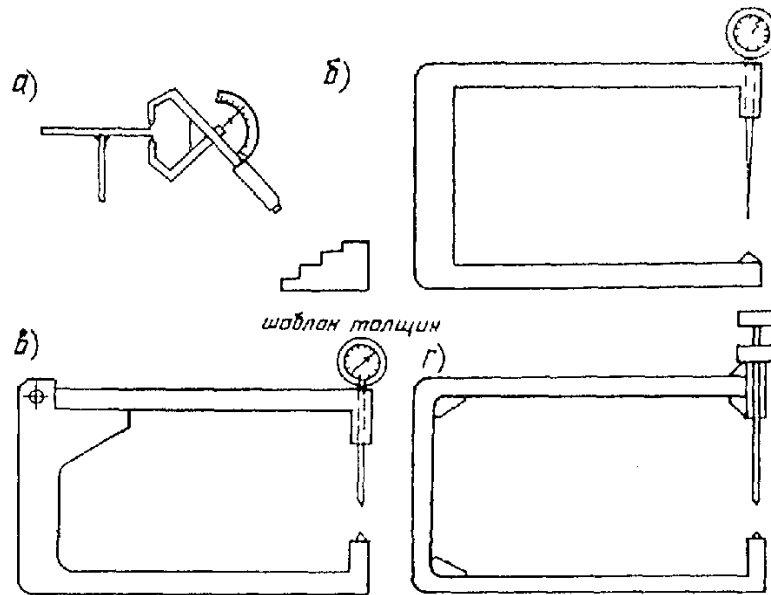


Рис. 4. Инструменты для замеров толщины элементов:

а - механический толщиномер, б - коррозионно-метрическая скоба, в - скоба

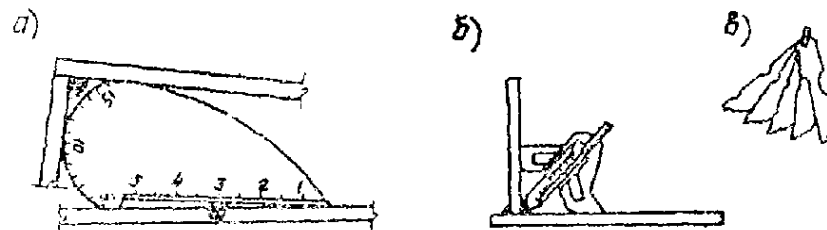


Рис. 5. Шаблоны для замера катетов швов:

а - универсальный шаблон А.И. Красовского, б - универсальный шаблон В.Э. Ушерава-Маршака, в - набор шаблонов

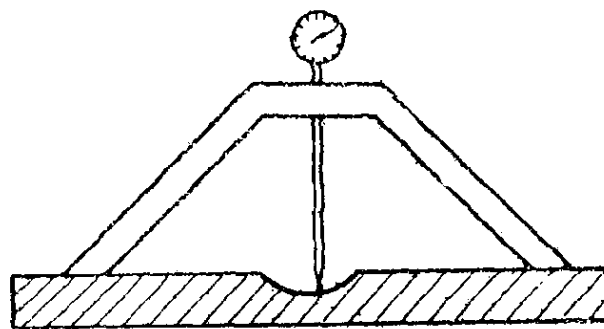


Рис. 6. Прибор Томашова

3.2.9. Для измерения поперечных сечений элементов конструкций применяют стальные линейки, угольники, штангенциркули, шаблоны, щупы и измерительные скобы (рис. 4, 6). Близким к оптимальному можно считать набор инструментов и приборов для обмеров конструкций, рекомендуемый ГПИ Ленпроектстальконструкция (в табл. 2, приложение 3).

3.2.10. Определение степени коррозионного повреждения стальных конструкций производится в соответствии с Пособием к СНиП 2.03.11-05 «Защита строительных конструкций от коррозии».

3.2.11. Контроль состояния заклепок и болтов нормальной и повышенной точности выполняется путем простукивания молотком массой 0,2 ÷ 0,5 кг. При ударе ослабленные и незатянутые болты издадут глухой дребезжащий звук, а приложенный к ним палец ощущает дрожание. Наиболее ослабленные заклепки и болты проворачиваются от руки и смещаются от

удара молотком. Неплотности прилегания головок к пакету и зазоры между листами в пакете проверяются с помощью набора щупов толщиной от 0,1 до 0,5 мм.

Усилие натяжения высокопрочных болтов проверяется при помощи динамометрического ключа.

3.2.12. К дефектам и повреждениям сварных швов относятся: хрупкие трещины, несплавления кромок, непровары, газовые поры, незаваренные кратеры, неподваренный корень шва, подрезы и другие дефекты, более подробный перечень которых содержится в [ГОСТ 2601-84*](#).

Наиболее часто дефекты и повреждения сварных швов встречаются в конструкциях из кипящей стали и в швах, выполненных электродами с ионизирующей (меловой) обмазкой. Такие швы отличаются тем, что имеют неровную, бугристую, сильно окисленную поверхность.

3.2.13. Освидетельствование сварных швов включает следующие операции:

- зачистка швов от шлака и загрязнений;
- внешний осмотр швов с выявлением дефектов и повреждений;
- измерение катетов и длин швов;
- в необходимых случаях - определение степени провара и наличия внутренних дефектов (пор, шлаковых включений, внутренних трещин).

3.2.14. Зачистка поверхности швов производится металлическими щетками, шлак сбивают молотком, пыль сметают волосяными щетками. При сбивании шлака с сильно нагруженных швов, расположенных поперек растянутых элементов, и при работе во взрывоопасной атмосфере применяются медные или алюминиевые молотки, скребки и щетки.

3.2.15. Осматривается вся поверхность шва, и выявляются внешние дефекты сварки (подрезы, кратеры, переменное по длине сечение, наружные трещины, поры и т.д.). Для выявления мелких дефектов следует использовать лупы с 6 - 8-кратным увеличением.

3.2.16. Для измерения катета шва применяются универсальные шаблоны конструкции Красовского, Ушера-Маршака и наборы шаблонов (рис. 5). Измерение катетов сварных швов необходимо производить не менее чем в трех местах по длине шва.

3.2.17. Для наиболее ответственных конструкций, работающих в тяжелых условиях: повышенные и динамические нагрузки, низкая температура эксплуатации, а также в конструкциях из кипящей стали, в случае обнаружения трещин и других дефектов в швах аналогичных конструкций, следует определять степень провара угловых швов. Для этого по оси шва засверливается отверстие диаметром на 6 мм больше ширины наружной поверхности шва. Стенки отверстия протравливаются 20 % спиртовым раствором азотной кислоты и осматриваются через лупу для обнаружения дефектов. После проведения исследования отверстие заваривается с применением электродов, соответствующих металлу конструкции и условиям эксплуатации и зачищаются наждачным кругом заподлицо с поверхностью шва.

3.2.18. Трещины, не выходящие на поверхность и другие скрытые дефекты стыковых сварных швов, обнаруживаются при помощи физических методов контроля: ультразвукового, магнитного порошкового, электромагнитного, а также при помощи гамма- и рентгенографии.

3.3. Хрупкие трещины

3.3.1. Хрупкое разрушение является весьма опасным видом разрушения. Оно происходит внезапно, часто без предварительных признаков разрушения, при низком уровне средних напряжений от действующих нагрузок. Хрупкие трещины распространяются с большой скоростью, и это приводит, как правило, к полному разрушению конструкций.

Появление хрупких трещин в основном металле, сварных швах и околошовной зоне наиболее вероятно при наличии и сочетании ряда факторов. Ниже рассматриваются основные из них.

3.3.2. Температура. В области отрицательных температур с понижением ее, склонность стальных конструкций к хрупкому разрушению резко и нелинейно возрастает.

Действие на конструкции, изготовленные из кипящей стали, в течение длительного времени температура порядка 250 - 300 °С может привести к охрупчиванию стали в результате развития процессов старения.

3.3.3. Характер нагружения. Большую опасность с точки зрения хрупкого разрушения

представляют ударные и быстроменяющиеся нагрузки. Ударные нагрузки обуславливают появление в конструкциях импульсов напряжений, действующих в течение короткого времени, недостаточного для протекания процессов релаксации напряжений за счет развития пластических деформаций.

Циклические нагрузки опасны тем, что при их действии в металле происходит накопление микрповреждений, которые, сливаясь, могут образовать макротрещину.

3.3.4. Влияние напряженного состояния. Хрупкое разрушение может произойти в случаях, когда, по крайней мере, одно из главных напряжений является растягивающим. Наиболее опасным является случай объемного растяжения, затем следует плоское растяжение и линейное.

Значительно увеличивается опасность хрупкого разрушения в зонах концентраторов, в особенности в сочетании с отрицательными температурами и начальными растягивающими напряжениями от сварки или прокатки. К наиболее опасным концентраторам относятся трещины металлургического, технологического или эксплуатационного происхождения. Появившаяся трещина в свою очередь является острым концентратором.

3.3.5. Геометрические размеры элементов конструкций. С увеличением размеров элементов, в особенности их толщины, сопротивление хрупкому разрушению снижается. Это объясняется тем, что с увеличением толщины напряженное состояние все больше приближается к трехосному. Кроме того, с увеличением объема напряженного металла в конструкции, возрастает запас упругой энергии в системе. Это приводит к увеличению скорости развития трещин и повышает степень опасности хрупкого разрушения. Влияние толщины элементов становится заметным, начиная с 10 - 12 мм.

3.3.6. Тип соединений. Наиболее склонны к хрупкому разрушению конструкции со сварными соединениями. При этом значительную роль играет наличие дефектов шва, служащих концентраторами напряжений: непроваров, кратеров, пор, неподваренных корней шва, прерывистых швов, угловых швов с выпуклой неровной поверхностью с малой глубиной провара, в особенности - швов, выполненных электродами типа Э38 с ионизирующей (меловой) обмазкой; электрозаклепки, сварные валиковые швы, наложенные поперек растянутых элементов, пересечения и сближения сварных швов.

Конструкции с болтовыми и заклепочными соединениями значительно меньше склонны к хрупкому разрушению, чем сварные. Увеличивают опасность их хрупкого разрушения такие дефекты, как неровные края отверстий, образованных продавливанием, кромки листов, обрезанные кислородным пламенем или гильотинными ножницами и имеющие надрывы и трещины.

3.3.7. Качество стали зависит от технологии ее изготовления (способа выплавки, способа раскисления, характера деформационных и термических воздействий) и определяется химическим составом, степенью однородности и микроструктурой (размером зерна, содержанием, формой и распределением структурных составляющих и неметаллических включений).

Наибольшее влияние на снижение сопротивления хрупкому разрушению оказывают фосфор, сера, кислород, азот и водород. Повышает склонность к хрупкому разрушению также повышение количества углерода более 0,16 %. Размер зерна также играет большую роль. Чем мельче зерно, тем выше способность стали сопротивляться хрупкому разрушению. Заметную роль играет неравномерное распределение неметаллических включений по толщине в толстых листах. При толщинах 36 - 40 мм, из-за скопления неметаллических включений в середине толщины может возникнуть так называемый «расслой» - трещина, параллельная поверхности листа.

Свойства стали в направлении толщины стандартами, как правило, не лимитируются. В тех случаях, когда к поверхности листовых элементов приварены детали, передающие растягивающие усилия в направлении, нормальном поверхности листа (в особенности - при двусторонней приварке деталей) могут возникнуть также ламинарные трещины от действия как внешней нагрузки, так и от сварочных напряжений.

Кипящие стали наименее стойки против хрупкого разрушения ввиду повышенного содержания в них фосфора, серы, кислорода; а в конверторных сталях - азота. Кроме того, заметную роль играет резко неоднородное распределение вредных примесей как по толщине,

так и между единицами проката одной партии.

3.3.8. Воздействие технологических процессов изготовления и монтажа. Многие технологические процессы изготовления стальных конструкций связаны с пластическим деформированием стали и с нагревом ее вплоть до расплавления. Наиболее сильное влияние на сталь оказывают процессы электросварки. В зоне термического влияния сварного шва кипящая сталь претерпевает заметные структурные изменения - появляется крупнозернистая структура с неметаллическими включениями в наплавленном металле вблизи границы сплавления.

Под влиянием термодформационных процессов сварки, в особенности производимой при низкой отрицательной температуре, происходит старение стали, приводящее к ее охрупчиванию. Кроме того, некачественная сварка может привести к созданию дополнительных концентраторов напряжений в виде подрезов, непроваров, кратеров и «горячих» трещин.

Технологические операции, связанные с пластическим деформированием (правка, резка на гильотинных ножницах, гибка, продавливание отверстий и др.), также вызывает деформационное старение и появление концентраторов напряжений в виде рисок, микротрещин, забоин, надрывов и т.д.

Надрывы и трещины малоциклового усталости могут также возникнуть в элементах конструкций, имеющих малую изгибную жесткость из плоскости, при неоднократных кантовках в процессе изготовления, транспортировки и монтажа. Например, трещины у концов фланговых швов на фасонках узлов крепления решетки к поясам ферм.

3.3.9. Конструктивные факторы. Появление хрупких трещин в основном металле, сварных швах и околошовной зоне стальных конструкций наиболее вероятно при наличии и сочетании вышеперечисленных факторов в элементах и узлах стальных конструкций, отличающихся следующими конструктивными особенностями:

- резкие перепады сечений и концентраторы напряжений;
- пересечения листовых элементов, когда растягивающие усилия передаются с примыкающих элементов на основные в направлении толщины последних;
- входящие необработанные углы узловых деталей;
- отверстия и кромки, образованные продавливанием, рубкой, газовой резкой без последующей механической обработки;
- зоны сближения, окончания и пересечения сварных швов, прерывистые швы и швы, расположенные поперек растягивающих усилий;
- зоны сварных швов, не имеющих плавного перехода к основному металлу, незаваренные кратеры и подрезы, неподваренный корень шва;
- участки поверхности металла с наличием неудаленных и незачищенных сварных швов, остатков прихваток, наплывов металла и др.

3.4. Особенности выявления хрупких трещин

3.4.1. Выявление хрупких трещин при освидетельствовании конструкций следует начинать со сварных швов и прилегающих к ним зон. Сплошному контролю подвергаются сварные швы в тех случаях, когда:

- сталь, примененная в конструкциях, не обладает удовлетворительной свариваемостью (устанавливается на основании сертификата или по результатам анализа);
- отсутствуют сертификаты на сварочные материалы и номера паспортов сварщиков, а при осмотре обнаруживаются дефекты и трещины в швах и околошовной зоне;
- примененные типы электродов согласно [СНиП II-23-81](#) не соответствуют маркам стали или группам конструкций для соответствующих климатических районов;
- при сварке применены электроды типа Э-38 с тонкой ионизирующей обмазкой (типа меловой);
- сварка применена в весьма ответственных конструкциях, разрушение которых может повлечь за собой человеческие жертвы, большой экономический, экологический и другой ущерб;
- проектом или действующими нормами предусмотрен контроль качества сварных швов при изготовлении и монтаже физическими методами, но документы о проведении такого

контроля отсутствуют.

Выборочный контроль производится в тех случаях, когда высокое качество конструкций подтверждается соответствующей технической документацией. При этом проверке подвергаются сварные швы, в которых трещины визуально не обнаружены, но на возможность их наличия указывают внешние признаки, перечисленные выше. В случае же обнаружения трещин или других дефектов переходят к сплошному контролю.

3.4.2. После выявления мест возможного расположения трещин в сварных швах, прилегающих к ним зонах и других участках конструкций, эти места должны быть отмечены, замаркированы и очищены от грязи и пыли. Крупные трещины (с раскрытием более 0,5 мм) легко обнаруживаются визуально.

Более мелкие можно определить по потекам ржавчины на поверхности металла, растрескиванию и шелушению краски. Хорошо помогает выявлению мелких трещин применение лупы с 6- и 8-кратным увеличением. Для определения ширины раскрытия и протяженности трещины участок металла или сварного шва необходимо зачистить напильником, шабером или наждачным кругом и протравить 20 % спиртовым раствором азотной кислоты. После этого легко обнаруживаются трещины с раскрытием от 0,05 до 0,2 мм. При необходимости обнаружения окончания трещины в ее вершине рекомендуется снимать острым зубилом стружку вдоль трещины. Разделение стружки свидетельствует о наличии трещины.

3.4.3. Выявление трещин малого раскрытия местами можно производить при помощи индикаторного пенетранта (ТУ 10-750-74). Для этого на тщательно очищенную поверхность металла в месте предполагаемой трещины кистью наносятся три тонких слоя индикаторного пенетранта с интервалом в 3 минуты, просушиваются на воздухе до потери влажности, затем наносится еще один слой. После этого остатки пенетранта с поверхности удаляются очистителем, представляющим собой смесь керосина (30 %) и трансформаторного масла (70 %). Затем на поверхность наносится краскораспылителем проявитель П2 (ТУ 10-749-74) тонким равномерным без подтеков слоем. Через один час поверхность проверяется осмотром через четырехкратную лупу. Очертание трещины появляется на проявляющем слое.

Менее чувствительный и более доступный метод «керосиновой пробы» состоит в том, что зачищенную до металлического блеска и протравленную спиртовым раствором азотной кислоты поверхность металла промывают водой, просушивают и смазывают керосином. Через 30 - 40 секунд ветошью удаляют излишки керосина и протирают поверхность досуха. Затем поверхность равномерно зачеркивают мелом и наносят рядом с местом предполагаемой трещины 3 - 4 удара молотком массой 1 кг. На меловой поверхности возникают отпечатки трещин темного или красно-бурого цвета.

3.4.4. Трещины, не выходящие на поверхность, и другие скрытые дефекты стыковых швов обнаруживаются при помощи физических методов контроля по п. 3.2.18. Наряду с физическими методами контроля можно использовать для обнаружения трещин, несплавлений и других дефектов сварных швов метод засверливания по п. 3.2.17. В случае обнаружения трещин или других дефектов переходят к сплошному контролю.

3.4.5. В случае необходимости, для наблюдения за «дыханием» и динамикой развития обнаруженной трещины, поверх нее наносят марки на основе канифольных тензочувствительных (хрупких) лаков. Величина раскрытия и скорость развития трещины могут определяться с использованием проволочных тензисторов по методике, разработанной в МИСИ им. В.В. Куйбышева.

Упрощенным методом наблюдения за скоростью развития усталостных трещин является нанесение рисок рядом с видимой вершиной трещины через определенный интервал времени.

3.5. Особенности освидетельствования элементов каркаса здания

3.5.1. При освидетельствовании конструкций покрытия - стропильных и подстропильных ферм необходимо проверить:

- соответствие фактических размеров, элементов и узлов проектным;
- прямолинейность стержней, наличие соединительных прокладок в сжатых стержнях;
- наличие остаточных прогибов конструкций;
- наличие трещин в стыковых накладках поясов и в фасонках, особенно в местах

примыкания элементов с большими растягивающими усилиями и в местах сближения сварных швов;

- состояние опорных узлов ферм; наличие опорных столиков, плотность опирания опорных фланцев, наличие болтов, заклепок, сварных швов и т.д.;

- состояние укрупнительных узлов ферм: наличие и размеры монтажных накладок, качество соединительных элементов;

- состояние и характер обработки кромок растянутых элементов в зонах, где отсутствуют сварные швы;

- условия опирания панелей, плит покрытия, прогонов: эксцентриситеты в местах опирания прогонов и плит, площади опирания, наличие приварки плит покрытия или закрепления прогонов;

- степень коррозионного износа (особенно в узлах опирания фонарей и ендовах из-за возможного протекания кровли, в местах технологических выбросов), наличие щелевой коррозии между спаренными уголками и др.;

3.5.2. При освидетельствовании связей по покрытию устанавливается:

- соответствие количества и расположения стержней связей проекту, особенно - стержней, раскрепляющих сжатые элементы ферм;

- прямолинейность элементов и состояние узлов их закрепления.

3.5.3. При освидетельствовании прогонов следует проверить их прогибы в вертикальной плоскости и в плоскости ската, состояние связей (тяжей) по прогонам, а также условия закрепления прогонов и плит, опирающихся на них.

3.5.4. При освидетельствовании фонарных конструкций должно быть обращено внимание на прямолинейность элементов и состояние болтовых узлов (наличие болтов и степень их затяжки).

3.5.5. При освидетельствовании металлических кровель следует уделить внимание выявлению коррозионных повреждений и состоянию элементов крепления листов к несущим конструкциям (наличие сварных швов, количество и состояние самонарезающих болтов и т.д.).

3.5.6. Освидетельствование конструкций покрытия производится с мостовых или подвесных кранов, галерей для обслуживания светильников и т.д. С моста и тележки крана осматривают связи, нижние пояса, элементы решетки и узлы нижнего пояса стропильных ферм. Осмотр элементов и узлов верхнего пояса, прогонов и конструкций фонарей производится с лестниц, устанавливаемых на мосту крана, с галерей и через проемы фонарей. Для осмотра опорных частей стропильных ферм используются тормозные конструкции. В бескрановых зданиях для осмотра конструкций покрытия используются телескопические вышки на автоходу, обеспечивающие доступ к конструкциям, расположенным на высоте до 20 м, и раздвижные лестницы.

3.5.7. При освидетельствовании колонн внимание следует обращать на:

- соответствие фактического сечения элементов колонн проекту;

- обнаружение искривления колонн в плоскости и из плоскости поперечной рамы;

- определение отклонения колонн от вертикали (устанавливается по результатам геодезической съемки);

- обнаружение механических повреждений в местах проездов, зон складирования, погрузки и разгрузки, на участках работы кранов с грейферами и магнитными шайбами;

- состояние колонн в местах опирания подкрановых балок (смещение опорных ребер балки с оси колонн, качество выполнения и состояние швов и заклепок крепления подкрановых консолей, наличие необходимых зазоров между колонной и краном и т.д.);

- состояние элементов решетки (искривление стержней, узлов крепления стержней);

- состояние баз колонн и анкерных болтов;

- наличие коррозионных повреждений, особенно в узлах опирания конструкций покрытий, технологических площадок, подкрановых балок, в базах колонн, где возможно скопление мусора, пыли, увлажнение конструкций и утечка технологических жидкостей; в горячих цехах также следует обратить внимание на состояние колонн вблизи источников тепловыделений (коробление), искривление элементов, повреждение лакокрасочных покрытий и т.д.

3.5.8. При освидетельствовании связей по колоннам следует выявлять:

- соответствие фактической схемы и места расположения связей проекту;
- наличие искривленных элементов;
- состояние узлов крепления связей, особенно в цехах с большими тепловыделениями.

3.5.9. Освидетельствование колонн и вертикальных связей по колоннам производится с пола цеха, рабочих площадок, переходных галерей и тормозных конструкций. В необходимых случаях используются раздвижные лестницы. В местах возможного протекания жидкостей целесообразно вскрыть обетонку опорной части колонны.

3.5.10. При освидетельствовании подкрановых балок необходимо выявить:

- соответствие сечения элементов подкрановых конструкций проекту и качество выполнения сварных швов;
- наличие трещины в верхних поясных швах и околошовной зоне (прежде всего под стыками рельсов и у опор балок); в балках с ребрами жесткости без вырезов трещины, как правило, зарождаются в местах пересечения поясных швов и швов крепления ребер к верхнему поясу; при наличии в ребрах вырезов трещины в стенке начинаются от конца выреза; трещины также вероятны в швах крепления ребер жесткости к верхнему поясу;
- наличие трещин в стенке под короткими ребрами, если они не окаймлены продольным ребром;
- местные искривления, забоины и трещины верхнего пояса, развитию которых способствуют дефекты стыковых швов, отверстия и другие концентраторы напряжений;
- состояние сварных стыковых швов нижнего пояса, наличие в них непроваров, подрезов и других концентраторов напряжений, качество обработки кромок растянутого пояса;
- разность высот подкрановых балок в разрезных стыках;
- в клепаных подкрановых балках - состояние заклепок и наличие трещин в обушках уголков верхнего пояса;
- в решетчатых подкрановых балках (фермах) - состояние верхнего ездового пояса и наличие трещин в фасонках, швах крепления и элементах решетки, работающих на знакопеременные нагрузки.

3.5.11. При освидетельствовании узлов крепления балок к колоннам необходимо выявить:

- состояние крепления тормозного листа или фасонки тормозной фермы к верхнему поясу балки (трещины в швах, ослабление болтов или заклепок), необходимо обратить внимание на наличие подварки тормозного листа или фасонки снизу;
- состояние узлов крепления тормозной конструкции к колонне: трещины в накладках, разрушение швов крепления, ослабление болтов и т.д.;
- состояние листовых шарниров крепления подкрановых балок к колоннам в связевых панелях;
- наличие трещин, вырезов и местных искривлений в тормозном листе или тормозной ферме;
- состояние болтов крепления балок между собой и к колоннам;
- смятие опорных ребер;
- состояние сварных швов (болтов, заклепок) в узлах крепления балок к колоннам и наличие трещин в элементах крепления;
- степень обжатия мест контакта и наличие зазоров в узлах крепления балок к колоннам с передачей горизонтальных усилий через упорные планки;
- состояние температурных швов в подкрановых конструкциях, в особенности в неотапливаемых зданиях и цехах с избыточными тепловыделениями, величину зазора и возможность продольных перемещений при изменении температуры конструкций.

3.5.12. При освидетельствовании крановых путей необходимо выявить:

- состояние крановых рельсов и их стыков; степень износа головки, выбоины, трещины;
- эксцентриситет рельса относительно оси подкрановой балки; отклонения геометрического положения крановых путей в плане и по высоте по результатам геодезической съемки;
- наличие и состояние концевых упоров.

3.5.13. Осмотр подкрановых конструкций производится с тормозных площадок, с моста крана, с навесных лестниц и площадок, подвешиваемых к балкам. Освидетельствование балок

и тормозных площадок необходимо производить с двух сторон, а для спаренных балок по средним рядам колонн - как снаружи, так и изнутри.

3.5.14. Освидетельствование балок путей подвесных кранов и монорельсов включает:

- выявление остаточных прогибов балок;
- определение степени абразивного износа по толщине и ширине ездовых полок и толщине стенки в местах касания колес крана при перекосе каретки;
- состояние узлов крепления балок (состояние болтов, наличие трещин и т.д.);
- выявление отклонений положения путей в плане и по вертикали от проектных по результатам геодезической съемки. Замеры положения путей выполняются на опорах и в середине пролета балок; при этом определяется прямолинейность путей, расстояние между путями и перепады высот в одном створе и на соседних опорах.

3.5.15. При освидетельствовании рабочих площадок следует обратить внимание на:

- состояние верхней зоны балок, непосредственно воспринимающих нагрузку от подвижного состава, в этих балках могут возникнуть повреждения, аналогичные повреждениям подкрановых балок;
- состояние узлов крепления второстепенных и главных балок между собой и к колоннам;
- ослабление сечений балок и настила различными вырезами для пропуска коммуникаций;
- состояние стальных конструкций площадок, защитных экранов и футеровки в местах интенсивных тепловых воздействий;
- наличие механических повреждений в стойках, особенно в зонах проездов и проходов;
- состояние вертикальных связей, особенно в цехах с избыточными тепловыделениями;
- коррозионные повреждения баз колонн, опорных узлов балок, а также балок и настилов в местах скопления мусора, пыли, влаги и возможных проливов технологических жидкостей.

3.5.16. Осмотр несущих конструкций рабочих площадок и конструкций, упомянутых в п.

3.5.17. выполняется, главным образом снизу. Сверху осматриваются рельсовые пути и производится выборочное вскрытие пола для оценки состояния настила. Для доступа к несущим балкам площадок используются технологические коммуникации и оборудование, расположенное под площадкой. При наличии свободного пространства под площадкой для обследования могут использоваться переносные лестницы и телескопические вышки. Осмотр ездовых балок и элементов, подвергающихся знакопеременным силовым воздействиям, следует производить с учетом требований п. 3.5.10.

3.5.17. При освидетельствовании площадок для обслуживания оборудования, посадочных площадок и мостиков, лестниц и других вспомогательных конструкций необходимо произвести общий осмотр основных несущих элементов и узлов их крепления, обратив внимание на наличие дефектов изготовления и монтажа, а также механических и коррозионных повреждений; проверить состояние ограждений площадок, лестниц и их креплений.

3.6. Фиксирование результатов освидетельствования

3.6.1. Результаты освидетельствования фиксируются в специальных ведомостях дефектов и повреждений с необходимыми рисунками, схемами и фотографиями (см. приложение № 4). В тех случаях, когда освидетельствование производится в стесненных условиях, препятствующих нормальному заполнению бланков, результаты фиксируются в рабочих блокнотах, а затем переносятся в ведомости дефектов и повреждений в тот же день по окончании работы на конструкции.

3.6.2. Ведомости дефектов и повреждений составляются по отдельным видам конструкций (подкрановые балки, колонны, стропильные фермы и т.д.) с указанием местоположения дефектного элемента конструкции (ряд, ось, пролет) и расположения его на элементе (наименование элемента, панели, расстояния до узла и т.п.). Для облегчения пользования ведомостью она должна быть снабжена специальными схемами с нумерацией узлов, панелей и т.д. Дефект должен быть тщательно описан с указанием размеров, характеризующих его параметры.

Результаты обследования должны оформляться с учетом «Инструкции по кодированию информации о дефектах и повреждениях металлических конструкций». ЦНИИПСК: ЛКО, 1983 г.

Ведомости дефектов и повреждений составляются при обязательном использовании чертежей КМ или КМД для привязки результатов освидетельствования и последующего включения их в материалы обследования.

3.6.3. В целях сокращения времени нахождения персонала, проводящего освидетельствование на конструкциях, на высоте, в зонах загазованности, повышенной или пониженной температуры и действия других опасных факторов, а также с целью уменьшения времени вынужденной приостановки производства, отвлечения кранов и персонала заказчика, целесообразно максимально использовать в работе технические средства: магнитофоны и диктофоны, фото- и кинокамеры, видеомагнитофоны и др.

3.6.4. При производстве фотосъемки кадры нумеруются путем помещения в поле зрения фотоаппарата транспаранта с номером и названием кадра. Объекты следует маркировать мелом или наклеиваемыми номерами, снабжать масштабными линейками, марками, пояснительными таблицами, стрелками-указателями; организовать подсветку, контрастный фон, зеркало для съемки обратной стороны объектов, указателей вертикали и горизонтали и т.д. Фотосъемка сопровождается покადровой ведомостью, отражающей содержание снимка и его привязку к конструкции и времени.

3.6.5. Кино- и видеосъемка производится для фиксации динамических процессов: колебания и перемещения конструкций при прохождении кранов и других транспортных средств, при включении и работе технологических агрегатов и т.д. Съемка должна, как правило, сопровождаться синхронной магнитофонной записью словесного комментария к снимаемому процессу.

4. ОЦЕНКА КАЧЕСТВА СТАЛИ

4.1. Общие положения

4.1.1. Целью оценки качества стали, из которой изготовлены обследуемые конструкции, является установление ее марки, соответствие ее свойств данным стандартам на сталь этой марки и ее расчетных характеристик.

4.1.2. Для оценки качества стали необходимо установить ее следующие характеристики:

- марку стали или ее аналог в соответствии с действующими ГОСТ и ТУ на поставку металла;
- прочностные характеристики: предел текучести, временное сопротивление;
- пластичность: относительное удлинение и относительное сужение;
- склонность к хрупкому разрушению: величина ударной вязкости при различных температурах и после механического старения;
- в необходимых случаях - свариваемость.

Требуемый уровень свойств для каждой марки стали устанавливается в соответствии с действующими ГОСТ и ТУ на поставку стали.

Регламентируемый комплекс свойств стали, требуемый для группы конструкций и условий их эксплуатации, устанавливается согласно [СНиП II-23-81](#) (табл. 50, 53).

4.1.3. Исходными материалами для оценки качества стали являются рабочие чертежи и сертификаты на металл, электроды, сварочную, проволоку, метизы, а также нормативные документы, действовавшие в период возведения объекта (приложение 5).

При отсутствии рабочих чертежей или сертификатов, а также при недостаточности содержащихся в них сведений; при обнаружении в конструкциях повреждений, которые могли быть вызваны низким качеством стали (расслои, хрупкие трещины и т.д.), а также при изыскании резервов несущей способности конструкций определение качества стали, производится путем лабораторного исследования образцов, изготовленных из проб, отобранных из обследуемых конструкций.

4.1.4. При лабораторном исследовании образцов стали производятся:

- химический анализ с определением содержания: для углеродистой стали - углерода, кремния, марганца, серы, фосфора и азота; для низколегированной стали, кроме того, определяется содержание хрома, никеля, меди; а в необходимых случаях - ванадия, ниобия и молибдена;
- испытание на растяжение с определением временного сопротивления разрыву, предела

текучности, относительного удлинения и относительного сужения;

- испытание на динамический изгиб с определением величины ударной вязкости и доли волокна в изломе;

- выявление распределения сернистых включений способом отпечатков по Бауману;

- металлографическое исследование с выявлением микроструктуры, ее фазового состава, размеров зерна, характеристик неметаллических включений металлургического происхождения, а также дефектов расслоя, грубых шлаковых включений, закатов, обезуглероживания; при этом может быть установлено, что металл претерпел пластические деформации или воздействие высоких температур (выше 720 °С), оценено качество металла сварного шва и околошовной зоны, степень повреждения стали межкристаллитной коррозией.

Необходимость в проведении двух последних исследований устанавливается в каждом конкретном случае для уточнения характеристик стали.

4.2. Факторы, определяющие свойства стали

4.2.1. Важнейшими факторами, определяющими свойства стали, являются способ выплавки, степень раскисления, химический состав и состояние поставки.

4.2.2. По способу выплавки строительные стали подразделяются на несколько видов:

Мартеновская сталь обладает высокими качествами: однородностью состава, малым количеством неметаллических включений и вредных примесей. Эта сталь выплавляется с середины XIX в. по настоящее время. После 1960 года постепенно вытесняется кислородно-конверторной.

Конверторная сталь - подразделяется на бессемеровскую и томасовскую. Их отличает от мартеновской низкое содержание углерода (менее 0,12 %), повышенное содержание азота (более 0,01 % по массе), а также серы и фосфора. Особенно много фосфора в томасовской стали (0,06 - 0,08 %).

Конверторная сталь применялась в строительстве в конце XIX - начале XX века.

Томасовская сталь часто встречается в импортных (германских) конструкциях довоенной поставки и в конструкциях, полученных по репарациям в послевоенный период.

Кислородно-конверторная сталь. В настоящее время качество кислородно-конверторной стали не отличается от мартеновской, а в некоторых случаях даже превосходит ее. Широко применяется в строительстве с 1960 года.

Электросталь - обладает наиболее высокими качествами, однако в строительстве практически не применяется.

4.2.2. Степень раскисления стали определяется количеством материала раскислителя (кремния или алюминия), вводимого в жидкую сталь перед разливкой. Чем выше степень раскисления, тем сталь более однородна, в ней меньше неметаллических включений, неоднородностей химического состава, меньше зерно, и она имеет более высокие механические характеристики. По степени раскисления углеродистую сталь подразделяют на кипящую, полуспокойную и спокойную.

Кипящая сталь характеризуется низким содержанием кремния (не более 0,03 %), крупнозернистой (по сравнению со спокойной сталью) микроструктурой, часто с признаками структуры перегрева - «видманштетта», неметаллическими включениями в виде окиси, сульфидов марганца и силикатов, концентрирующихся в срединной поверхности поперечного сечения.

Спокойная сталь характеризуется содержанием кремния не менее 0,12 %, значительно большей однородностью по химическому составу, микроструктуре и механическим свойствам. Количество вредных примесей и неметаллических включений незначительны.

Полуспокойная сталь содержит кремния в пределах 0,05 - 0,15 %, по однородности приближается к спокойной стали, а по остальным характеристикам приближается к кипящей стали.

Низколегированные и высокопрочные стали обычно раскисляются до спокойного состояния и лишь некоторые марки низколегированной стали имеют полуспокойную модификацию.

4.2.3. По химическому составу строительные стали делятся на углеродистую,

низколегированную и высокопрочную.

Углеродистая сталь характеризуется содержанием углерода не более 0,25 % и отсутствием специальных легирующих элементов, содержание которых обусловлено только способом и технологией выплавки. Это наиболее распространенная строительная сталь.

Низколегированная сталь - имеет, как правило, меньше, чем у углеродистой стали содержание углерода и добавки одного или нескольких легирующих элементов (марганца, меди, никеля, хрома, бора, молибдена, ванадия и др.), суммарное содержание которых не превосходит 2 - 3 %.

Высокопрочная сталь характеризуется большим содержанием легирующих элементов. Основные легирующие элементы те же, что и у низколегированных сталей.

4.2.4. Состояние поставки

Металлургическими заводами сталь поставляется непосредственно после горячей прокатки (горячекатаное состояние) или после термической обработки проката. Существуют два основных вида термической обработки: нормализация и термическое улучшение (закалка + отпуск). Термообработка повышает механические свойства стали (прочность, хладостойкость).

4.3. Опытное определение свойств стали конструктивных элементов

4.3.1. Отбор проб для проведения химического анализа и механических испытаний производится отдельно для каждой партии металла.

Размер партии металла, число проб и образцов от каждой партии устанавливается согласно 10 приложения к СНиП II-83-81.

4.3.2. Вырезка проб металла из конструкций, изготовление и испытание образцов стали с целью определения их характеристик производится, как правило, предприятием-заказчиком (при необходимости с привлечением специализированных организаций), в соответствии с заданием, разработанным организацией-исполнителем обследования.

4.3.3. Задание на отбор проб металла должно включать (см. приложение 6):

- схемы каркаса (планы, разрезы) с маркировкой и выделением толстыми линиями всех конструкций, из элементов которых отбираются пробы;
- схемы всех конструкций, из элементов которых должны отбираться пробы, с маркировкой этих элементов и выделением их на схемах толстыми линиями;
- чертежи элементов конструкций, из которых производится отбор проб, с указанием мест вырезки и всех необходимых размеров; при этом размеры, ограничивающие величину выреза (расстояние до сварных швов, расстояние до кромок элементов и др.), должны являться обязательными, а размеры заготовок проб - ориентировочными;
- чертежи вырезанных проб с показом размещения всех видов образцов, изготавливаемых из данной пробы, с указанием допускаемых приближений образцов к кромкам реза;
- чертежи всех видов образцов, подлежащих изготовлению и испытанию;
- чертежи усиления конструкций в местах выреза проб или чертежи на устройство страхующих приспособлений, с выделением усиливающих элементов толстыми линиями и маркировкой, с указанием необходимых размеров, материалов элементов усиления и сварочных материалов;
- формы ведомостей проб и образцов, в которой указываются все конструкции, из элементов которых отбираются пробы, приводятся наименования этих элементов с указанием их сечений, вид и количество образцов каждого вида, изготавливаемых из каждой пробы;
- пояснительную записку с указаниями по выполнению работ, в том числе порядок и условия их выполнения, перечень характеристик, подлежащих определению при испытании образцов, перечень мест, требующих усиления после вырезки проб или установки страхующих приспособлений на время выполнения работ, перечень стандартов и нормативных документов, на основании которых должны выполняться работы.

4.3.4. Каждая из отобранных проб (заготовок) должна иметь размеры и ориентацию, допускающие изготовление из нее необходимого количества образцов с учетом их требуемого расположения по отношению к направлению прокатки или к направлению действующих в элементах конструкций усилий. В необходимых случаях размеры проб должны предусматривать также возможность изготовления и других образцов, не предусмотренных в

п. [4.3](#) (например, для исследования свариваемости).

При вырезке проб для изготовления образцов для механических испытаний и металлографического исследования должны быть обеспечены условия, предохраняющие образцы от влияния нагрева и наклепа.

При вырезке проб огневым способом припуск от линии реза до края готового образца должен быть не менее 15 мм при толщине проката до 40 мм и не менее 20 мм при большей толщине.

При использовании, для вырезки проб ножниц, прессов и штампов припуск должен быть не менее:

5 мм - при толщине проката до 10 мм;

10 мм - при толщине проката от 10 до 20 мм;

15 мм - при толщине проката свыше 20 мм.

При вырезке проб способом холодной механической обработки (сверлением, абразивным кругом, фрезерованием и т.п.) припуск может составлять 1 - 3 мм.

На отобранные пробы должны наноситься клейма (керном) или марки (краской) в виде буквенно-цифрового кода, обозначающего название сооружения, ряды, оси, характеристику элемента конструкции, тип профиля, место вырезки, назначение заготовки и т.п.

4.3.5. Из элементов конструкций пробы отбираются в местах с наименьшим напряжением - из неприкрепленных полок уголков, полок на концевых участках балок и т.п. При отборе пробы должна быть обеспечена прочность данного элемента конструкции, в необходимых случаях ослабленные места должны быть усилены или устроены страхующие приспособления.

4.3.6. Отбор проб (стружки) для определения химического состава производится в соответствии с [ГОСТ 7565-81](#).

Стружка отбирается, как правило, сверлением по всей толщине проката и, по возможности, равномерно по всему поперечному сечению элемента в количестве не менее 50 г для одного анализа. Если взять стружку по всему поперечному сечению элемента невозможно, допускается отбор стружки в средней трети ширины элемента или полки профиля. Перед отбором стружки поверхность должна быть тщательно очищена от окалины, краски, грязи, ржавчины, масла и влаги до металлического блеска. Отобранная стружка должна быть упакована и замаркирована. Упаковка стружки производится в пакет, склеенный из плотной бумаги, маркированный несмываемой надписью и помещаемый в пластиковый мешочек. Данные о стружке заносятся в ведомость в соответствии с указаниями приложения [7](#).

Химический анализ стали производится по ГОСТ 22536.1-77, ГОСТ 22436.6-78.

Допускается определение химического состава стали методом фотоэлектрического спектрального анализа по [ГОСТ 18895-81](#). В этом случае пробами (образцами) для анализа служат темплеты с механически обработанной (шлифованной) поверхностью, отбираемые из проката в соответствии с требованиями [ГОСТ 7565-81](#).

4.3.7. Отбор проб для механических испытаний образцов производится в соответствии с [ГОСТ 7564-73](#). В элементах конструкций из сортового и фасонного проката образцы ориентируются вдоль направления прокатки, из листового и широкополочного - поперек направления прокатки. В листовых элементах, направление прокатки которых не установлено, образцы ориентируют по направлению действия наибольших растягивающих напряжений.

4.3.8. Изготовление образцов и их испытание на растяжение производится по [ГОСТ 1497-84](#). Для проката толщиной до 25 мм включительно рекомендуются плоские образцы типа I и II короткие. В случае если вырезка проб-заготовок плоских образцов необходимых размеров невозможна, а также для проката толщиной более 25 мм, производится изготовление и испытание пропорциональных цилиндрических образцов (гагаринских) типа II и III коротких.

4.3.9. Изготовление образцов и их испытание на динамический изгиб при комнатной и отрицательной температурах производится по [ГОСТ 9454-78](#). Долю волокна в изломе определяют в соответствии с [ГОСТ 4543-71](#). При этом используются образцы с U-образным надрезом типа I из проката толщиной более 10 мм и типа 3 из проката менее 10 мм, но не менее 5 мм.

4.3.10. Отбор проб (темплетов), обработка шлифов и снятие отпечатков по Бауману для

выявления распределения сернистых включений производится в соответствии с [ГОСТ 10243-75^x](#). Темплеты вырезаются из листовой и широкополосной стали вдоль направления прокатки или, если это направление неизвестно, - по направлению главных растягивающих напряжений, из сортового и фасонного проката - поперек направления прокатки. Рабочая поверхность шлифа должна быть перпендикулярной плоскости проката. Для листовой и широкополосной стали шлиф должен иметь поверхность $150 \times \delta$ мм (где δ - толщина проката), для сортовых и фасонных профилей поверхность шлифа должна соответствовать поперечному сечению профиля или половине профиля от кромки до оси симметрии.

4.3.11. Отбор проб (темплетов) для металлографического исследования производят в соответствии с [ГОСТ 5639-82](#) и [ГОСТ 1778-70](#). Темплеты для шлифов вырезаются вдоль направления прокатки (или основного силового потока). Рабочая поверхность шлифов должна иметь размеры $30 \times \delta$ мм и лежать в плоскости, перпендикулярной плоскости проката. Подготовка и обработка шлифов, выявление и оценка микроструктуры, определение величины зерна и характеристик неметаллических включений должны осуществляться в соответствии с [ГОСТ 5640-68](#), [ГОСТ 5639-82](#) и [ГОСТ 1778-70](#).

4.4. Методика опытного определения свойств стали из соединений конструкций

4.4.1. Для определения качества стали заклепок в заклепочных соединениях определяется химический состав металла заклепок и его временное сопротивление срезу.

4.4.2. Химический состав стали заклепок определяется так же, как и химический состав металлопроката по п. 4.2.8, причем проба отбирается от заклепки в виде стружки сверлением, точением или фрезерованием. При этом определяется содержание углерода, кремния, марганца, серы, фосфора и меди.

4.4.3. Химическому анализу подвергаются не менее 2-х заклепок от условной партии, определению временного сопротивления срезу - не менее 5 заклепок от условной партии. Условную партию составляют заклепки одного типоразмера (диаметра и длины стержня - толщина пакета), установленные в одноименных конструкциях, одной очереди строительства, но не более 5000 заклепок.

4.4.4. Временное сопротивление срезу определяют испытаниями на срез изготовленных из заклепок цилиндрических образцов диаметров 10 мм. Испытание проводят на разрывной машине или прессе в приспособлении с вкладышами из высокопрочного материала (режущей инструментальной стали или твердого сплава с твердостью $\geq 58HRC$) по односрезной или двухсрезной схеме. Диаметр отверстия вкладышей должен соответствовать диаметру образца и выбираться из 2-го ряда по [ГОСТ 11284-75](#). Соприкасающиеся поверхности вкладышей должны быть плоско шлифованы, зазор между ними в нагруженном приспособлении не должен превышать 0,1 мм.

Временное сопротивление срезу подсчитывают по формуле

$$\tau = \frac{4P \cdot 10^{-3}}{n\pi d^2}, \quad (4.1)$$

где P - срезающее усилие,

d - диаметр образца в (см),

n - число плоскостей среза.

Допускается определять временное сопротивление срезу материала заклепок по результатам испытаний на растяжение по [ГОСТ 1497-75](#), изготовленных из заклепок стандартных цилиндрических образцов диаметром 10 мм. При этом значение временного сопротивления срезу принимают равным произведению временного сопротивления разрыву на коэффициент 0,58.

4.4.5. Для определения качества стали крепежных изделий в болтовых соединениях определяется химический состав болтов и механические свойства болтов и гаек.

4.4.6. Химический состав стали болтов определяется так же, как и химический состав металлопроката по п. 4.2.8, причем проба отбирается от болта в виде стружки точением или фрезерованием. При этом определяется содержание углерода, кремния, марганца, серы, фосфора, а для высокопрочных болтов еще и хрома, никеля, ванадия и молибдена.

4.4.7. При определении механических свойств стали болтов производится испытание болтов на разрыв, испытание образцов на растяжение, измерение твердости, в необходимых случаях определяется ударная вязкость. Для гаек измеряется твердость.

4.4.8. Химическому анализу подвергается не менее 2 болтов от условной партии, механическим испытаниям каждого вида - не менее 5 болтов и гаек от условной партии. Условную партию составляют болты (и гайки) одного типоразмера (номинального диаметра резьбы и длины стержня), одной формы исполнения, и одного способа изготовления (точение, накатка, холодная высадка), одной партии поставки, установленные в одноименных конструкциях одной очереди строительства и одного назначения (в соединениях, рассчитываемых на срез, растяжение болтов, фрикционных соединениях), но не более 2000 болтов.

4.4.9. Испытание болтов на разрыв производится по ГОСТ 1759-79 с навинченной гайкой. Высота навинчиваемой гайки или другого приспособления, служащего для передачи усилия, должна быть не менее 0,8 номинального наружного диаметра резьбы; разрыв должен произойти в стержне или в резьбе (срез резьбы не допускается). Определяется временное сопротивление разрыву путем деления разрывного усилия на начальную площадь поперечного сечения болта. При разрыве по резьбе временное сопротивление разрыву должно

вычисляться по площади сечения круга с диаметром, равным $\frac{d_2 + d_3}{2}$, где d_2 - номинальный средний диаметр резьбы; $d_3 = d_1 - \frac{h}{6}$, где d_1 - номинальный внутренний диаметр резьбы; h - теоретическая высота профиля резьбы.

Для болтов, размеры которых не позволяют испытывать их на разрыв, допускается ограничиться измерением твердости.

4.4.10. Испытание на растяжение образцов следует проводить по [ГОСТ 1497-84](#). Испытанию подвергаются изготовленные из болтов короткие цилиндрические образцы диаметром 10 мм. Допускается испытывать образцы в виде болта с ослабленным (до размеров рабочей части стандартного цилиндрического образца) стержнем и передачей усилия через головку и навинченную гайку по ГОСТ 1759-70 и [ГОСТ 22356-77](#). Нагружая до разрушения, определяют временное сопротивление разрыву, предел текучести, относительное удлинение и относительное сужение.

4.4.11. Твердость должна определяться методами Бринелля, Роквелла или Виккерса по [ГОСТ 9012-59](#), [ГОСТ 9013-59](#) или [ГОСТ 2999-75](#) соответственно. Твердость болтов должна измеряться на головке. Для болтов холодной высадки без термообработки, а также высокопрочных болтов твердость должна измеряться на торце или на гладкой части стержня. Твердость гаек должна проверяться на торцевой поверхности или на одной из граней.

4.4.12. Ударную вязкость определяют по [ГОСТ 9454-78](#) на образцах типа I, изготавливаемых из болтов с номинальным наружным диаметром резьбы 16 мм и более. Для высокопрочных болтов ударную вязкость определяют при нормальной температуре (плюс 20 °С), для остальных болтов - при одной из отрицательных температур: минус 20 или минус 40 °С.

4.4.13. При оценке качества стали сварных соединений по мере необходимости определяют механические свойства металла шва испытанием на растяжение цилиндрических образцов из сварного шва, ударную вязкость металла шва и околошовной зоны при одной из отрицательных температур: минус 20 или минус 40 °С, прочность и пластичность стыковых сварных соединений - испытанием на растяжение и на изгиб в холодном состоянии плоских образцов сварных соединений, твердость металла шва и околошовной зоны. Требования к образцам, к их отбору и к методам испытаний должны соответствовать [ГОСТ 6996-66](#) с учетом п. 4.2 настоящего Руководства.

4.5. Оценка качества стали и установление ее расчетных характеристик

4.5.1. О качестве стали элементов металлоконструкций обследуемых зданий и сооружений судят на основании сопоставления имеющихся сертификатных данных и результатов проведенных испытаний с нормами химического состава и механических свойств

действующих стандартов на сталь по каждому компоненту химического состава и по каждому показателю механических свойств, с учетом (при необходимости) результатов металлографического анализа микроструктуры, неметаллических включений и распределения сернистых включений на отпечатках по Бауману.

4.5.2. Сопоставлением с нормами действующих стандартов устанавливают марку стали, к которой полностью или частично можно отнести рассматриваемый материал. При этом сопоставление следует проводить: для углеродистых свариваемых сталей - с нормами ГОСТ 380-71^х, для низколегированных сталей - с ГОСТ 19281-73 и [ГОСТ 19282-73](#); для конструкционной углеродистой и легированной - [ГОСТ 1050](#) и [ГОСТ 4543](#) соответственно.

Для старых зданий и сооружений марки стали устанавливаются в соответствии с действовавшими во время ее выплавки ОСТ, ГОСТ или ТУ на ее поставку.

4.5.3. Расчетные сопротивления проката и элементов соединений и отнесение к той или иной группе конструкций назначается в соответствии с требованиями главы [СНиП II-23-81](#) «Стальные конструкции» и ее 20-го раздела: «Дополнительные требования по проектированию конструкций зданий и сооружений при реконструкции».

4.5.4. При необходимости усиления конструкций с помощью электросварки определяется свариваемость стали усиливаемых элементов путем определения эквивалентного содержания углерода по формуле:

$$C_3 = C + \frac{Mn}{6} - \frac{Cr + Mo + V}{5} + \frac{Ni + Cu}{15}, \quad (4.2)$$

где C , Mn , Cr , Mo , V , Ni , Cu - содержание соответствующих химических элементов в стали в % по массе. При $C_3 \leq 0,35 \div 0,4$ % сварка стали не вызывает затруднений и может выполняться любыми способами в соответствии с действующими нормативными документами; при $0,4 \leq C_3 \leq 0,55$ сварка возможна, но требует мер, предупреждающих образование трещин - тщательный подбор и контроль тепловых режимов сварки и сварочных материалов, технологии наложения швов, контроль чистоты кромок и присадочной проволоки, контроль отсутствия влаги в электродных покрытиях и флюсе, предварительный и сопутствующий подогрев и др. При $C_3 > 0,55$ вероятность появления трещин опасно увеличивается.

Оценивать свариваемость не надо, если сталь по химическому составу полностью удовлетворяет требованиям ГОСТ и одной из марок стали, предусмотренной [СНиП II-23-81](#) для изготовления сварных конструкций. В том случае выбор технологии сварки производят в соответствии с требованиями [СНиП III-18-75](#) «Правила производства и приемки работ. Металлические конструкции».

Результаты определения свойств стали оформляются в виде справки, содержащей таблицы данных механических испытаний (приложение 12), химанализа (приложение 13), определения марки стали, ее расчетного сопротивления и свариваемости.

5. ОПРЕДЕЛЕНИЕ НАГРУЗОК, ВОЗДЕЙСТВИЙ И УСЛОВИЙ ЭКСПЛУАТАЦИИ

5.1. Целью определения нагрузок и воздействий является получение информации о причинах повреждений конструкций, а также изыскание возможных резервов повышения их несущей способности. Фактические нагрузки могут существенно отличаться от проектных по величине и характеру.

При обследовании должны быть выявлены как фактические, так и прогнозируемые нагрузки, воздействия и условия эксплуатации.

5.2. Характеристики нагрузок и воздействий на обследуемые конструкции и условия их эксплуатации устанавливаются на основе представляемых заказчиком сведений и документов о характере технологического процесса, характеристик оборудования и кранов, виде сырья и полуфабрикатов, характеристик внутрицеховой среды, температурно-влажностных условиях и др. Кроме того, используются данные метеостанций, санэпидстанций, а также данные непосредственных натуральных наблюдений и измерений, проводимых при обследовании.

Использование для определения расчетных нагрузок данных СНиП без соответствующей

корректировки допускается только в тех случаях, когда в конструкциях отсутствуют повреждения, вызванные перегрузкой, и нагрузки не будут меняться в сторону увеличения.

5.3. При обследовании определяются нагрузки:

- от собственного веса конструкций и стационарного оборудования;
- от веса ограждающих конструкций стен и покрытия, опирающихся на каркас;
- от веса людей и ремонтных материалов;
- вертикальные и горизонтальные нагрузки, передаваемые на каркас кранами, транспортными средствами и технологическим оборудованием;
- от веса складироваемых материалов и полуфабрикатов;
- от веса снега;
- от веса пыли, скапливающейся на конструкциях;
- от ветра и др.

воздействия:

- неравномерные осадки фундаментов;
- температурные;
- агрессивные;
- абразивные.

условия эксплуатации:

- состояние антикоррозионной защиты и загрязненности конструкций;
- периодичность осмотров и проведение текущих ремонтов;
- следы использования конструкций в несвойственных им функциях и др.

5.4. Нагрузки от собственного веса конструкции и стационарного оборудования определяются на основании чертежей КМД или обмерочных чертежей и паспортных данных стационарного оборудования. Коэффициент надежности по нагрузке может быть принят равным единице.

Собственный вес металлических конструкций может определяться по результатам обмеров основных элементов. К основным элементам относятся:

- в фермах - пояса и стержни решетки;
- в балках и сплошностенчатых колоннах - пояса и стенка;
- в сквозных колоннах - пояса;
- в связях - пояса и элементы решетки.

Полный вес конструкций определяется умножением собственного веса основных деталей на строительный коэффициент веса, принимаемый по таблицам приложения 17.

На основании анализа технической документации, дополненной результатами натурного освидетельствования, составляется схема расположения стационарного оборудования с привязкой к разбивочным осям здания и указанием способа опирания на конструкции.

Фактический вес принимается по паспортам на оборудование. В необходимых случаях на схему дополнительно наносится расположение коммуникаций с указанием мест крепления к конструкциям и веса участков.

Нагрузки и места расположения оборудования и коммуникаций согласовываются с техническими службами цеха предприятия.

5.5. Нагрузки от веса ограждающих конструкций стен и покрытия, опирающихся на каркас (железобетонных плит и настилов, асбестоцементных и армоцементных листов, плит и т.д.), определяются по чертежам и каталогам, действовавшим в период строительства обследуемого объекта с проведением выборочного контроля. Коэффициенты надежности по нагрузке принимаются по [СНиП 2.01.07-85](#).

При отсутствии технической документации или при обнаружении во время обследования элементов, отличающихся от указанных в технической документации, производится обмер конструкций и определение средней плотности материала. Толщина панелей и плит на участках с однородными конструкциями определяется путем пробивки сквозных отверстий шлямбуром диаметром не менее 30 мм. Толщина элемента определяется штангенциркулем или штангенглубиномером, а выбитая шлямбуром проба материала используется для определения ее плотности в соответствии с действующими стандартами. Для однородного участка покрытия площадью до 5000 м² одной очереди строительства отбирается не менее 3-х

проб; на каждые следующие 5000 м² отбирается по одной дополнительной пробе.

Вес утеплителя, выравнивающей стяжки и гидроизолирующего ковра является наиболее изменчивой частью нагрузки от веса ограждающих конструкций и может значительно отличаться от принятого при проектировании, поэтому даже при наличии технической документации необходимо произвести вскрытие кровли. В месте вскрытия вырезается проба размером в плане не менее 10 × 10 см, определяется толщина каждого слоя и плотность материалов. Для вскрытия кровли можно использовать трубу диаметром 100 мм с заточенными кромками для пробивки отверстия, снабженную поршнем для выталкивания проб. Плотность материалов принимается по справочникам. В качестве нормативной нагрузки принимается максимальная из полученных. Коэффициенты надежности по нагрузке принимаются по [СНиП 2.01.07-85](#).

В случае, если внешний вид проб и косвенные данные о состоянии конструкций позволяют предполагать существенное превышение плотности материалов кровли, производится лабораторное определение их плотности в соответствии с ГОСТ 6427-75.

Вес 1 м² кровли определяется по формуле:

$$g_{кр} = 98 \sum \rho_i t_i; [\text{кН/м}^2], \quad (5.1)$$

где $\rho_i t_i$ - плотность и толщина отдельного слоя (в кг/м³ и в м соответственно).

Если разделить слои и определить толщину и плотность каждого слоя в отдельности не представляется возможным, необходимо вырезать участок кровли площадью 0,25 - 0,5 м², выбрать вес слои кровли и взвесить их, не разделяя. Определив площадь выбранной пробы и ее вес, определяют вес 1 м² кровли.

Для однородного участка покрытия одной очереди строительства площадью до 3000 м² вскрытие кровли производится не менее чем в 3-х местах. На каждые следующие 1000 м² производится дополнительное вскрытие. Для кровель с насыпным утеплителем, который, как правило, укладывается неровно, дополнительно следует определить толщину утеплителя в ендовах и вблизи конька. Коэффициенты надежности по нагрузке принимаются согласно [СНиП 2.01.07-85](#).

5.6. Нагрузки от веса людей и ремонтных материалов определяются согласно [СНиП 2.01.07-85](#). В тех случаях, когда имеются сведения о том, что при ремонте оборудования складирование материалов на конструкциях или подвеска талей, блоков и полиспастов привели к повреждению конструкций, следует путем ознакомления с документацией и опроса сотрудников, участвовавших в ремонтных работах, уточнить величину этих нагрузок для проведения проверочного расчета.

5.7. Вертикальные и горизонтальные нагрузки на каркас, создаваемые кранами, транспортными средствами и технологическим оборудованием, определяются по данным, полученным из паспортов на соответствующее оборудование.

При отсутствии паспортов на оборудование их веса могут быть определены путем взвешивания. Методика взвешивания мостовых кранов приведена в приложении 18.

Коэффициент надежности по нагрузке для вертикальной крановой нагрузки определяется:

- при определении нормативного давления колеса по паспортным данным в соответствии со [СНиП 2.01.07-85](#);

- при определении весовых характеристик крана путем взвешивания по формуле:

$$n = \frac{F_{св} + F_{гр} \cdot n_{гр}}{F_n}, \quad (5.2)$$

где - $n_{гр}$ коэффициент перегрузки поднимаемого груза, принимаемый равным для магнитно-грейферных кранов 1,3, для остальных - 1,2.

Нормативные и расчетные горизонтальные продольные и поперечные нагрузки определяются на основании [СНиП 2.01.07.85](#). Если при обследовании установлено, что нагрузки от технологического оборудования имеют динамический характер, величина

коэффициента динамичности определяется на основе экспериментального определения частот, ускорений и декрементов затухания колебаний.

5.8. Фактические и прогнозируемые нагрузки от веса складываемых материалов и полуфабрикатов определяются на основе результатов обследования и анализа технической документации. Зоны складирования и нагрузки от складываемых материалов устанавливаются по данным технических служб. В необходимых случаях они устанавливаются путем обмеров и контрольного взвешивания, либо с привлечением экспериментальных методов.

5.9. Уточнение нагрузок от веса снега требуется производить в тех случаях, когда есть основания предполагать, что причиной обнаруженных повреждений конструкций является увеличение снеговой нагрузки. В этом случае величина фактической снеговой нагрузки уточняется по данным статистической обработки результатов наблюдений за состоянием снегового покрова ближайших к объекту обследования метеостанций, имеющих наиболее длительный период наблюдений. При обследованиях, проводимых в зимний период, с целью выявления характера и объема снегоотложений и сопоставления их с данными метеостанций, определяются места и величины их наибольших значений, наличие и размеры наледей на кровле, карнизах, в ендовах и у водосточных воронок. Плотность снега определяется при помощи снегомера или путем взвешивания снега, собранного о 1 м² площади крыши. Плотность снега может резко возрастать при конденсации на нем пара, выбрасываемого из вентиляционной системы, или при оседании на снег технологической пыли. Методика уточнения снеговой нагрузки содержится в Пособии к 20 разделу [СНиП II-23-81](#).

Коэффициенты надежности по нагрузке для снеговой нагрузки принимаются согласно [СНиП 2.01.07-85](#).

5.10. Нагрузки от пыли

На предприятиях, имеющих производства с источниками пылевыделений (сталеплавильные, литейные производства, цементные заводы, аглофабрики и т.д.), отложения пыли на кровле могут давать нагрузку на кровлю до 2 кН/м² и более. Плотность пылевых отложений колеблется от 900 до 2400 кг/м³, скорость накопления в отдельных случаях достигает 3 см/сутки.

По характеру образования различают пылевые отложения от внешних источников и от внутренних. Интенсивность накопления пыли от внешних источников зависит от высоты здания, конфигурации покрытия, скорости и направления господствующих ветров. Интенсивность накопления пыли от внутренних источников определяется характером технологического процесса, типом принятой системы вентиляции, состоянием поверхности и профилем кровли и носит, как правило, характер сосредоточенных отложений.

При обследовании устанавливаются характер пылевых отложений (рыхлый, твердый), их плотность и толщина, скорость накопления и источники. Для оценки степени влияния пыли как агрессивного фактора следует также определить состав пыли, ее гигроскопические свойства и степень растворимости в воде, которые устанавливаются путем лабораторных испытаний по стандартным методикам.

На каждом характерном участке покрытия (у фонарей, ветроотбойных щитов, у перепада высот в ендовах) отбирается по 3 пробы массой от 100 до 250 г. При различии в получаемых результатах свыше 10 % количество проб удваивается. Толщина слоя пыли замеряется с помощью заостренного стержня с делениями. Для каждого пролета обследуемого здания с магом 12 м отроится поперечный профиль пылеотложений. Для каждого профиля замеры толщины проводятся не реже, чем через 50 см. При равномерном характере пылеотложений количество замеров может быть сокращено. Для определения скорости накопления пыли через некоторое время проводится повторный замер толщины ее слоя. За расчетную скорость накопления пыли следует принять среднюю из максимальных скоростей, вычисленных для разных участков.

5.11. Определение прочих нагрузок производится следующим образом:

- нагрузки от ветра согласно [СНиП 2.01.07.85](#), при этом тип местности определяется на основании анализа застройки территории, в отдельных случаях, когда повреждения конструкции вызваны ветром, следует для уточнения величины нормативного ветрового

давления также использовать данные ближайших метеостанций;

- дополнительные нагрузки на конструкции, возникающие при реконструкции, определяются в соответствии с технологическим проектом реконструкции.

5.12. Температурные воздействия могут вызвать в стальных конструкциях дополнительные напряжения, а также привести к изменению физических характеристик стали. Температурные воздействия делятся на технологические, обусловленные выделением тепла при технологических процессах, и климатические, обусловленные сезонным изменением температуры наружного воздуха. Источниками информации для определения изменения температуры конструкций во времени могут служить:

- [СНиП 2.01.07-85](#),

- данные ближайших метеостанций,

- результаты непосредственных (дискретных или непрерывных записей) изменений температуры конструкций и т.п.

При отсутствии технологических тепловыделений для уточнения температурных воздействий достаточно провести дискретные измерения температуры наружного воздуха и непосредственно конструкций в самое холодное время года. Замеры следует проводить в уровне стропильной фермы не менее чем в трех точках по длине температурного блока.

Сопоставляя данные о полученной разности температур наружного воздуха и конструкций с данными ближайшей метеостанции о минимальной температуре наружного воздуха зимой, можно получить минимальную расчетную температуру конструкций. Максимальную температуру конструкций допускается принимать равной максимальной температуре наружного воздуха летом. В зданиях с технологическими тепловыделениями, с резко неравномерным характером распределения температуры по высоте и длине цеха, измерение температуры конструкций следует производить в виде непрерывных записей, охватывающих не менее 5 - 6 технологических циклов в летнее время.

Характеристикой, уровня нагрева металлоконструкций каркаса в таких зданиях может служить температура средней части стенки подкрановых балок.

В зоне горячего участка (длина которого включает технологический участок с тепловыделениями плюс по 10 метров с обеих сторон) количество точек измерения должно быть не менее шести.

5.13. Степень агрессивности внутрицеховой среды определяет характер и величину коррозионного износа металлических конструкций. Она устанавливается по [СНиП 2.03.11-85](#) в зависимости от температурно-влажного состояния воздуха и содержащихся в нем химических реагентов.

В общем случае для оценки степени агрессивности среды измеряются: температура, влажность, состав и концентрация газов, агрессивных по отношению к металлу, степень запыленности воздушной среды и количество осевшей на конструкции пыли, ее состав и свойства; проводится химический анализ проб жидкости, определяются зоны и участки возможного увлажнения металлических конструкций и т.п.

5.14. Условия эксплуатации согласно п. [5.3](#) уточняются как при натурном освидетельствовании, так и при анализе технической документации.

5.15. Полученные в результате проведенной работы данные о нагрузках, воздействиях и условиях эксплуатации конструкций должны содержать сведения, необходимые для проведения расчетов конструкций на прочность и деформативность, а также для оценки возможного ресурса конструкций при установленных условиях эксплуатации. По результатам проведенной работы составляется справка, содержащая следующие данные:

- дата ввода объекта в эксплуатацию, даты и характер проведения ремонтов, усиления и реконструкции металлоконструкций;

- даты ввода в действие технологического оборудования и кранов и связанные с этим изменения нагрузок и режимов работы;

- величина расчетных нагрузок от собственного веса конструкций, веса ограждений, пыли, снега и ветра;

- величины фактических и прогнозируемых расчетных нагрузок от технологического оборудования, складываемых материалов, транспортных средств и людей;

- температурный режим конструкций;

- данные о степени агрессивности среды;
- наличие факторов, способствующих хрупкому разрушению металла.

6. ОЦЕНКА ТЕХНИЧЕСКОГО СОСТОЯНИЯ

6.1. Структура и этапы оценки технического состояния

6.1.1. Оценка технического состояния стальных конструкций производится на основе материалов проведенного обследования и включает следующие этапы:

- проверочный расчет конструкций;
- оценку отклонений, дефектов и повреждений с точки зрения их допустимости;
- испытание конструкций (в случае необходимости);
- составление заключения с оценкой технического состояния и рекомендациями по восстановлению, усилению конструкций и изменению режима эксплуатации.

6.2. Проверочный расчет

6.2.1. Проверочный расчет выполняется с целью теоретического определения (уточнения) напряженно-деформированного состояния элементов конструкций, их узлов и соединений.

При проверочном расчете определяются усилия, действующие на элементы и соединения и проверяется их прочность, устойчивость и жесткость.

В необходимых случаях производится проверка на усталостную прочность, хрупкую прочность и т.д.

6.2.2. Расчетная схема конструкций выбирается с учетом отклонений, дефектов и повреждений; мест приложения и направления действия нагрузок, фактических величин жесткостей элементов и степени защемления в узлах, а также резервов несущей способности, выявленных при обследовании.

6.2.3. Нагрузки и воздействия на конструкции для проверочных расчетов принимаются по результатам обследования в соответствии с Рекомендациями раздела 5.

6.2.4. Расчетные сопротивления стали, сварных, болтовых и заклепочных соединений назначаются в соответствии с рекомендациями раздела 4 и требованиями 20-го раздела [СНиП II-23-81](#).

6.2.5. При оценке технического состояния конструкций целесообразно производить два варианта расчета. В первом варианте расчет выполняется на основании действующих норм с учетом в расчетной схеме выявленных при обследовании отклонений, дефектов и повреждений, на фактические и прогнозируемые нагрузки и с учетом фактических механических свойств стали.

Второй вариант расчета выполняется так же, как и первый, но при этом учитываются выявленные при обследовании или при проведении испытаний резервы несущей способности конструкций. Второй вариант расчета выполняется в том случае, когда по результатам первого расчета выявляется недостаточная несущая способность конструкций.

6.2.6. При расчете конструкций следует пользоваться «Рекомендациями по учету влияния дефектов и повреждений на эксплуатационную пригодность стальных конструкций производственных зданий», а также «Рекомендациями по выявлению резервов, несущей способности стальных конструкций одноэтажных производственных зданий» ЦНИИПСК, 1985 г.

6.2.7. Выбор групп конструкций для проверочных расчетов производится на основании предварительной оценки степени их нагруженности, определяемой составом и величинами действующих нагрузок и размерами сечений элементов, установленными путем обмера.

В результате такой оценки конструкции разделяют на однородные группы, с одинаковой конструктивной схемой и размерами поперечных сечений одинаковых элементов, величиной и распределением нагрузки, одинаковыми условиями эксплуатации. Для каждой группы однородных конструкций принимается своя расчетная схема.

6.2.8. По результатам проверочных расчетов обнаруженные отклонения, дефекты и повреждения подразделяются на допустимые и недопустимые.

6.3. Испытания конструкций.

6.3.1. Испытания конструкций производятся, как правило, в следующих случаях:

- при необходимости уточнения расчетной схемы конструкции, когда результаты расчета по первоначальной расчетной схеме не согласуются с действительным состоянием конструкции, а выявление возможных резервов несущей способности позволит избежать больших расходов на восстановление и усиление конструкций;

- при необходимости получения данных о фактических динамических характеристиках конструкции для проведения ее динамического расчета;

- для уточнения несущей способности и запаса прочности конструкции.

6.3.2. Испытания подразделяются на:

- испытания натуральных конструкций в натуральных условиях;

- испытания натуральных конструкций, элементов, узлов или фрагментов в лабораторных условиях;

- испытание моделей конструкции в лабораторных условиях;

- испытание цифровых или аналоговых моделей на ЭВМ.

6.3.3. При испытаниях решаются следующие задачи:

- изучение напряженно-деформированного состояния конструкции, в том числе зависимости «нагрузка - прогиб» при действии на нее пробной нагрузки;

- изучение в натуральных условиях участия в работе нагружаемой конструкции других конструкций, не расположенных в ее плоскости;

- измерение частот, амплитуд, ускорений, декрементов затухания колебаний испытываемой конструкции.

6.3.4. Испытания конструкций проводятся на основании специальных рабочих программ, устанавливающих порядок и методику их проведения.

6.4. Составление заключения с оценкой технического состояния.

6.4.1. На основании проведенного обследования и проверочного расчета, а в случае проведения испытаний - с использованием их результатов, производится классификация технического состояния, отражающая степень их соответствия требованиям норм и условиям обеспечения технологического процесса.

Техническое состояние конструкций может быть оценено как:

- исправное - когда оно полностью отвечает требованиям стандартов, норм и проектной документации;

- работоспособное - когда конструкция имеет лишь допустимые отклонения, дефекты и повреждения;

- неработоспособное или частично работоспособное - когда восстановление работоспособности конструкции возможно и целесообразно путем устранения недопустимых отклонений, дефектов и повреждений или усиления конструкции;

- неремонтопригодное - когда восстановление работоспособности конструкции либо технически невозможно, либо экономически нецелесообразно и требуется замена этих конструкций или их частей.

6.4.2. По результатам оценки технического состояния составляется заключение, содержащее:

- оценку качества проектных материалов по объекту: отсутствие ошибок в исходных предпосылках, расчете и принятых конструктивных решениях, соответствие их ГОСТам и СНиПам, действовавшим во время составления проекта, а также современным нормам;

- результаты освидетельствования конструкций с оценкой их фактического состояния, качества их изготовления и монтажа с приложением ведомости дефектов (приложение 4);

- оценку качества металла и его соответствие требованиям действующих ГОСТ и СНиП;

- результаты определения фактических и прогнозируемых нагрузок, воздействий и условий эксплуатации (справку по п. 5);

- результаты проверочного расчета конструкций и проверки прочности, жесткости и устойчивости элементов; с учетом выявленных отклонений, дефектов и повреждений;

- результаты выявления и перечень недопустимых отклонений дефектов и повреждений;

- обоснование необходимости проведения испытаний и отчет об их проведении;

- классификация вида технического состояния конструкций;

- рекомендации по конструктивным решениям восстановления усиления, реконструкции,

частичной или полной замены конструкций;

- указания о возможности эксплуатации обследованных конструкций до начала работ по их восстановлению, усилению или реконструкции с ограничениями или без ограничений режима эксплуатации; о необходимости организации надзора за конструкциями, а также временного подкрепления их для предотвращения обрушения.

6.4.3. При формировании выводов по результатам обследования необходимо особо выделить факторы, влияющие на возможность потери устойчивости или хрупкого разрушения конструкции.

6.4.4. В технически сложных случаях заключение должно включать задание на проектирование восстановления, усиления или замены конструкций.

7. ТЕХНИКА БЕЗОПАСНОСТИ ПРИ ПРОВЕДЕНИИ ОСВИДЕТЕЛЬСТВОВАНИЯ КОНСТРУКЦИЙ

7.1. При производстве работ по освидетельствованию или испытанию металлических конструкций работники бригады, проводящей обследование обязаны соблюдать нормы и правила [СНиП III-4-80](#), а также требования правил техники безопасности, утвержденные в организации, проводящей обследование. Для организаций и подразделений В/О Союзметаллостройниипроект такими документами являются: «Инструктивные указания по технике безопасности научных сотрудников, инженерно-технических работников отделов и подразделений объединения Союзметаллостройниипроект при выезде на строительные площадки, предприятия и другие организации, а также для руководства работающими на ЭПБ, в лабораториях и мастерских институтов и филиалов объединения», утвержденные директором В/О В.В. Кузнецовым 31.09.81 г.

7.2. До начала работ по освидетельствованию оформляется следующая документация:

- технологическая записка, в которой указываются способы и средства доступа к обследуемым конструкциям, устанавливаются опасные зоны, вид и концентрация загрязнений воздушной среды, отражаются организационно-технические мероприятия по обеспечению безопасности; технологическая записка утверждается главным инженером предприятия и согласовывается представителем организации-исполнителя;

- по организации-заказчику издается приказ по обеспечению работы с перечислением лиц, участвующих в обследовании, спецмероприятий по обеспечению безопасных условий труда, с указанием начала и окончания работ по обследованию;

- выдается наряд-допуск на проведение работ в соответствии с п. 1.6 - 1.7 [СНиП III-4-80](#), он оформляется лицом, уполномоченным на это руководителем предприятия и подписывается должностным лицом обследуемого цеха.

Лица, проводящие натурные обследования, должны в соответствии с ГОСТ 12.0004-79 пройти вводный (общий) инструктаж в отделе техники безопасности предприятия, а также инструктаж непосредственно в цехе, где будет проводиться обследование, проводимый начальником цеха или его заместителем; проведение инструктажа фиксируется в специальном журнале с росписью лица, проводившего инструктаж и работника, прошедшего инструктаж.

7.3. Лица, не прошедшие инструктаж по технике безопасности, к работе по освидетельствованию не допускаются. К работе на высоте допускаются лица от 18 до 60 лет, прошедшие специальное медицинское освидетельствование.

7.4. Лица, проводящие освидетельствование, должны использовать необходимые защитные приспособления и спецодежду:

- защитные каски по [ГОСТ 12.4.087-84](#);

- предохранительные пояса по ТУ 36-2103-82 с указанием места закрепления карабина и страховочных канатов по [ГОСТ 12.4.107-82](#);

- спецодежду, которая не должна иметь болтающихся и свисающих частей во избежание зацепления с движущимися частями механизмов и токопроводящими элементами;

- аппараты и приспособления для защиты глаз и дыхательных путей, применяющиеся на данном предприятии в соответствии с имеющимися вредными факторами: маски, очки, респираторы, противогазы, кислородные изолирующие приборы, вентилируемые скафандры и т.д.

7.5. Все работы по осмотру, обмерам и испытаниям конструкций на высоте более 3-х метров, как правило, проводятся с подмостей. Выполнение этих работ без подмостей допускается только при невозможности их устройства, с обязательным применением предохранительных приспособлений (натянутые стальные канаты, страховочные сетки и т.д.) и монтажных поясов.

7.6. Ежедневно перед началом работ необходимо провести проверку состояния лесов, подмостей, ограждений, люлек, лестниц; в случае их неисправности, должны быть приняты необходимые меры по ремонту.

7.7. Зоны, в пределах которых постоянно действуют опасные производственные факторы, обозначаются знаками опасности и надписями установленной формы.

К зонам постоянно действующих опасных производственных факторов относятся:

- зоны вблизи неизолированных токоведущих линий и электроустановок;
- зоны перемещения кранов, машин и оборудования или их частей и рабочих органов;
- зоны, где содержатся вредные вещества, в концентрациях, выше предельно допустимых, или действует шум интенсивностью выше предельно допустимой, и др.

7.8. При проведении работ на участках с опасными и вредными условиями труда, работники, проводящие обследование, должны пройти медосмотр в порядке, установленном Минздравом СССР для лиц, постоянно работающих на данном предприятии (приказ Минздрава СССР № 700).

7.9. Перед началом работ на высоте, в загазованных зонах, местах интенсивной работы механизмов, кранов и в других местах, где по условиям ведения работ предъявляются повышенные требования по технике безопасности, руководитель работ должен получить от представителя завода допуск или наряд на работы, связанные с особой опасностью. В этом допуске или наряде должны быть указаны все необходимые мероприятия, обеспечивающие безопасные условия ведения работ.

Перед началом работ в загазованных зонах заказчик обязан предоставить исполнителям данные о распределении концентрации вредных примесей в воздухе от уровня пола до верха обследуемых конструкций и данные о предельно допустимых концентрациях этих веществ.

7.10. При работе с электрооборудованием следует выполнять требования ГОСТ 12.01.13-78 и общие требования раздела 12 [СНиП III-4-80](#).

7.11. Проведение работ в зонах передвижения мостовых кранов допускается лишь в случае разрешения представителя администрации цеха. Участок работ должен быть огражден концевыми упорами или линейками для концевых выключателей. При этом троллеи на участке должны быть отключены и закорочены.

7.12. При использовании для освидетельствования конструкций грузоподъемных механизмов необходимо:

- руководствоваться правилами Госгортехнадзора;
- работы проводить в присутствии работника крановой или энергетической службы цеха, обеспечивающего остановку кранов, отключение электролиний и т.п.;
- установить порядок обмена условными сигналами между руководителем работ и крановщиком; все сигналы подаются только руководителем, команда «стоп» может быть подана любым работником, заметившим опасность;
- во время перемещения крана запрещается находиться на его мосту;
- в зданиях с тяжелым режимом работы обследование предпочтительно проводить в период ремонта технологического оборудования, а при одно- или двухсменной работе - в нерабочие смены.

7.13. Проход по нижним поясам ферм и подкрановых балок разрешается лишь при наличии натянутого вдоль конструкции каната (троса), за который должен быть зацеплен карабин монтажного пояса. Провисание или ослабление каната не допускается.

Ходить по верхним поясам ферм и по связям запрещается.

7.14. Все работы, связанные с установкой и подключением приборов, следует согласовать с руководством цеха.

7.15. Работы по натурному освидетельствованию проводятся группой не менее 2-х человек, находящихся в пределах прямой взаимной видимости в течение всего времени работы.

7.16. В случае получения даже легкой травмы (ушиб, порез, ожог, засорение глаза и т.п.)

следует немедленно обращаться за помощью в ближайший медпункт.

ПРИЛОЖЕНИЕ 1

ТЕХНИЧЕСКИЕ ТРЕБОВАНИЯ К ЗАДАНИЮ НА ВЫПОЛНЕНИЕ РАБОТ ПО ОБСЛЕДОВАНИЮ И ОЦЕНКЕ ТЕХНИЧЕСКОГО СОСТОЯНИЯ СТАЛЬНЫХ КОНСТРУКЦИИ ЗДАНИЙ И СООРУЖЕНИЙ

1. Задание включает:

- а) пояснительную записку,
- б) чертежи.

2. Содержание пояснительной записки:

2.1. Наименование работ:

- провести обследование... (далее приводится наименование конструкций или частей стального каркаса с указанием пролетов, осей, отметок и др. данных, характеризующих объем работы; приводится название объекта, предприятия, местонахождения и т.д.).

2.2. Сведения о нарушениях или затруднениях технологического процесса, создаваемых состоянием несущих металлоконструкций. Сведения об общем состоянии конструкций, их моральном и физическом износе и времени нахождения в эксплуатации с результатами наблюдения за конструкциями, с результатами периодических геодезических съемок и т.д. Сведения о характере предстоящего технического перевооружения предприятия, в том числе об изменении нагрузок и воздействий на конструкции.

2.3. Техничко-экономическое обоснование необходимости проведения обследования и оценки технического состояния стальных конструкций.

2.4. Сведения о замене конструкций в процессе эксплуатации, их ремонте или усилении с указанием чертежей, по которым выполнены эти работы, и с указанием времени выполнения работ (сведения приводятся как для обследуемых конструкций, так и для конструкций, передающих нагрузку на обследуемые конструкции).

2.5. Технологические нагрузки на обследуемые конструкции.

2.6. Сведения о предполагаемых изменениях технологических нагрузок.

2.7. Сведения о наличии подъемно-транспортного оборудования, передающего подвижные нагрузки на обследуемые конструкции.

2.8. Сведения о предполагаемых изменениях характеристик или расположения подъемно-транспортного оборудования.

2.9. Район ветровой и снеговой нагрузок, расчетная зимняя температура, степень сейсмичности района и другие внешние условия, подлежащие учету при выполнении работ.

2.10. Эксплуатационный режим здания (сооружения) с указанием температурно-влажностных характеристик атмосферы в рабочей зоне, степени агрессивности среды, зон избыточных тепловыделений с указанием максимальных значений температуры, категории пожарной опасности и взрывоопасности.

2.11. Сведения о предполагаемых изменениях эксплуатационного режима здания.

2.12. Характеристики металла, использованного при изготовлении обследуемых конструкций (приводятся на основании сертификатов завода-изготовителя).

2.13. Общая площадь, строительный объем, балансовая стоимость здания, затраты на капитальный ремонт и реконструкцию здания за время его эксплуатации (по карточке учета основных средств формы ОС-6).

3. Чертежи, прилагаемые к заданию (по п. [2.4.1](#)).

3.1. Архитектурно-строительные чертежи марок АР и КМ, включая заглавные листы с перечнем чертежей проекта и основными данными по проекту: планы, разрезы, чертежи всех конструктивных элементов, нагрузка от которых передается на обследуемые конструкции.

3.2. Чертежи металлоконструкций марки КМД - полный комплект.

3.3. Чертежи металлоконструкций марки КМ - полный комплект.

3.4. Чертежи на замены металлоконструкций в процессе эксплуатации, их ремонт и усиление.

3.5. Чертежи со схемами существующих и прогнозируемых технологических нагрузок.

3.6. Схемы размещения существующего и прогнозируемого подъемно-транспортного

оборудования с его габаритами, точками опирания на конструкции и весовыми характеристиками.

Задание подписывается руководителем соответствующей службы предприятия-заказчика, в ведении которой находится выполнение заказываемых работ.

Задание направляется в адрес организации-исполнителя с сопроводительными письмами, подписанными руководителем предприятия-заказчика.

ПРИЛОЖЕНИЕ 2

ПРИМЕР ПРОТОКОЛА СОГЛАСОВАНИЯ УСЛОВИЙ ПРОВЕДЕНИЯ ОБСЛЕДОВАНИЯ НА ДЕЙСТВУЮЩЕМ ПРЕДПРИЯТИИ

УТВЕРЖДАЮ:

УТВЕРЖДАЮ:

/руководитель предприятия-исполнителя/

/руководитель предприятия-заказчика/

ПРОТОКОЛ

согласования условий выполнения работы на действующем предприятии

/Дата составления/

На основе сообщения представителя организации-исполнителя (фамилия, имя, отчество) об объемах, методике и сроках выполнения работ по обследованию металлоконструкций каркаса (указывается наименование объекта, маркировка осей и высотных отметок, ограничивающих зону работы) приняты следующие решения:

1. Обследование (указывается вид конструкций, наименование частей здания или сооружения с указанием ограничивающих осей и высотных отметок) выполняет бригада в составе ... человек, под руководством (указывается должность, фамилия, имя, отчество сотрудника организации-исполнителя, ответственного за выполнение работ) в период (указывается дата начала и окончания работ).

2. Работы по обследованию включают (указываются все элементы работы, например: обмер и освидетельствование колонн, стропильных и подстропильных ферм, подкрановых балок и т.д.).

3. Обеспечиваются следующие условия доступа к конструкциям: ... (указываются условия доступа к конструкциям, например: при обследовании колонн - с уровня пола и с настила подкрановых путей с использованием лестниц, стремянок; при обследовании подстропильных и стропильных ферм - площадок моста крана и с площадки, оборудованной на крановой тележке и т.д.).

4. Администрация предприятия-заказчика на период работ, определенный п. 1, назначает своего представителя (указывается должность, фамилия, имя, отчество) ответственного за обеспечение условий безопасного производства работ по обследованию.

5. Предприятие-заказчик на время работ обеспечивает сотрудников организации-исполнителя ... (далее перечисляются необходимые для проведения обследования бытовые условия и средства. Например: спецодежда, каски, монтажные пояса, инструмент, изолированное помещение для хранения приборов, инструмента и т.д.).

6. Администрация предприятия-заказчика выполняет следующие мероприятия по обеспечению доступа к обследуемым конструкциям и обеспечению работ (перечисляются все мероприятия, обеспечивающие возможность доступа к конструкциям и безопасность работ, например, устройство подмостей, площадок, ограждений, настилов, вскрытие ограждающих конструкций, очистка конструкций, уборка складированных материалов, изготовление навесных лестниц, устройство дополнительного освещения, установка временных крановых концевых упоров, отключение открытых троллей и других токоведущих устройств и оборудования и т.д.). По каждому мероприятию указывается также срок его выполнения.

Подписи:

От предприятия-заказчика:

От организации-исполнителя:

ПРИЛОЖЕНИЕ 3

**ИЗМЕРИТЕЛЬНЫЕ ИНСТРУМЕНТЫ И ПРИБОРЫ ПРОМЫШЛЕННОГО
ПРОИЗВОДСТВА, ПРИМЕНЯЕМЫЕ ПРИ ОСВИДЕТЕЛЬСТВОВАНИИ
КОНСТРУКЦИЙ**

| Наименование прибора | Марка | Вид выполняемых работ | Завод-изготовитель |
|---|---|---|---|
| 1 | 2 | 3 | 4 |
| Штангенциркуль ГОСТ 166-80 | ШЦ-1-125 ШЦ-2-250 ШЦ-3-400 | Измерение сечений элементов, диаметров отверстий, размеров ослаблений сечений элементов конструкций | «Калибр», г. Москва, Ленинградское инструментальное производственное объединение (ЛИПО) |
| Щупы измерительные набор № 2 ГОСТ 882-75 | 2 (822 02) | Проверка плотности стяжки пакета в болтовых и заклепочных соединениях. Контроль плотности прилегания головки заклепки к склепываемому пакету | Ленинградское инструментальное производственное объединение (ЛИПО) |
| Штангенглубиномер ГОСТ 162-80 | ШГ-160 | Измерение расстояний между поверхностями, находящихся на разных уровнях, толщины стенки трубы | КРИН Кировский инструментальный завод |
| Штангенглубиномер | ШГ-400 | Измерение величины свеса полки подкрановой балки | К Р И Н |
| Уровни брусковые: | 117 117-01 117-02 | | «Калибр», г. Москва |
| рамные ГОСТ 9329-95 | Ш Ш-01 Ш-02 | Измерение малых углов | |
| микрометрические ГОСТ 11196-74 | 107 | | |
| Гидронивелир | НШТ-1 | Измерение разности отметок при отсутствии прямой видимости между точками измерения | |
| Телескопическая штанга измеритель | | Измерение элементов длиной до 7,5 м, доступно с одного конца. Нивелирование точек на высоте (глубине) до 7,5 м. Доставка инструментов и приборов к обмеряемому элементу конструкций | |
| Скоба индикаторная ГОСТ 11098 | СИ-50 СИ-100 СИ-200 СИ-300 СИ-400 СИ-500 | Измерение диаметра трубчатых сечений элементов конструкций | КРИН Кировский инструментальный завод |
| Лупа измерительная ГОСТ 8309-75 | ЛИ-4-10 ^x | Выявление и измерение поверхностных трещин при их длине до 15 мм | ЛОМО |
| Нивелир | Н-3 | Нивелировка подкрановых путей, определение отметок конструкций и т.д. | Изюмский приборостроительный завод им. Ф.Э. Дзержинского Харьковской обл. |
| Рейка нивелирная | РН-3 | Измерение отклонений колонн от вертикали, нивелировка подкрановых путей | «Россельхозтехника» г. Москва |
| Теодолит | Т-5 | Измерение отклонений колонн от вертикали, определение прямолинейности подкрановых рельсов | Изюмский приборостроительный завод им. Ф.Э. Дзержинского Харьковской обл. |
| Лазерный визир | ЛВ-5М | Измерение отклонений подкрановых рельсов от прямой | Изюмский приборостроительный завод им. Ф.Э. Дзержинского Харьковской обл. |

| | | | |
|---|--|--|---|
| Ультразвуковой дефектоскоп | ДУК-13ИП | Обнаружение внутренних дефектов сварных швов | Кишиневский завод «Электроприбор» |
| Ультразвуковые толщиномеры | УИ-90П «Кварц-14» УТ-91П «Кварц-15» | Измерение толщины сечения элементов - " - | Кишиневский завод «Электроприбор» |
| Рулетка стальная измерительная ГОСТ 7502-80 | Р 3-2 Р 3-5 Р 3-10 Р 3-20 Р 3-30 | Измерение пролета, шага колонн, габаритных размеров конструкций, расстояния между осями подкрановых рельсов и т.п. | Завод «Метиз» Министерства местной промышленности УССР, г. Киев |

ПРИЛОЖЕНИЕ 4

Таблица 1

| Ведомость дефектов и повреждений | | | | |
|---|-----------------------|---|---|--|
| Код конструкции | Код элемента или узла | Группа дефекта (повреждения) по классификации | Эскиз и описание дефекта (повреждения) | Заключение (рекомендуемый способ устранения) |
| 1 | 2 | 3 | 4 | 5 |
| фс: 6А-Б | 2 ^х - 3 | 4,20 |  <p>Поперечный сварные швы</p> |  <p>восстановить сварные швы $K_f = 6 \text{ мм}$</p> |
| фс: 7А-Б | 9 - 12 | 6,2 |  <p>Полки раскоса погнуты $R_f = 150 \text{ мм}$</p> |  <p>Усилить накладками $b = 8 \text{ мм}$</p> |

Таблица 2

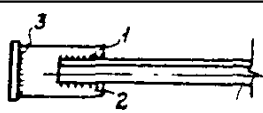
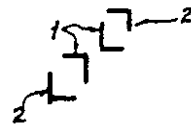
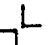


| Ведомость сечений и длин сварных швов (конструкция) | | | | | | | | |
|---|----------|---|---------|------------------------|--------------------|----|--|-----|
| Код конструкции | Код узла | Эскиз | Позиция | Фактическое сечение | | | | С |
| | | | | Сварные швы | | δ | a _{мм} расстояние между примыкающими элементами | |
| | | | | По направлению взгляда | С обратной стороны | | | |
| 1 | 2 | 3 | 4 | 5 | 6 | 7 | 8 | 9 |
| фс: 1А-Б | 7 |  | 1 | 6 - 186 | 6 - 185 | 16 | 40 | 6 - |
| | | | 2 | 6 - 188 | 6 - 186 | | | 6 - |
| | | | 3 | 4 - 154 | 4 - 156 | | | 6 - |
| | | | 4 | 4 - 156 | 4 - 154 | | | 6 - |
| | | | 5 | 6 - 192 | 6 - 192 | | | 6 - |
| | | | 6 | 6 - 192 | 6 - 194 | | | 6 - |
| | | | 7 | 8 - 408 | 8 - 411 | | | 8 - |
| | | | 8 | 8 - 412 | 8 - 410 | | | 8 - |
| | 2 |  | 1 | 4 - 192 | 4 - 192 | 12 | 60 | 6 - |
| | | | 2 | 4 - 184 | 4 - 185 | | | 6 - |
| | | | 3 | 8 - 310 | 8 - 310 | | | 8 - |

Таблица 3

| Ведомость сечений элементов (конструкция) | | | | | | | | | | |
|---|--------------------------------|-----------------------------|---|---------|----------------|---|---------|--------|-------------------|---|
| Код конструкции и элемента | | | Фактическое сечение | | | Проектное сечение | | | Примеч | |
| Наименование конструкции | Место расположения конструкции | Место расположения элемента | Эскиз | позиция | Состав | Эскиз | Позиция | Состав | | |
| | | | | | | | | | | 1 |
| фс | 1А-Б | 3 - 4 |  | 1 2 | 2L 75 × 75 × 8 |  | | | 2L 80 × 80 × 8 | |
| | | 3 - 6 | | | 2L 75 × 75 × 6 | | | | 2L 80 × 80 × 6 | |
| | | 3 - 6 | | | 2L 80 × 80 × 6 | | | | 2L 75 × 75 × 6 | |
| | | 7 - 8 | | | 2L 75 × 75 × 6 | | | | 2L 80 × 80 × 6 | |
| | | | | | 2L 75 × 75 × 6 | | | | 2L 80 × 80 × 6 | |
| | 3А-Б | 1 - 3 |  | | 13БТ1 |  | | | 2L 180 × 100 × 10 | |
| | | 3 - 5 | | | 13БТ2 | | | | 2L 160 × 100 × 12 | |
| | | 5 - 7 | | | 13БТ3 | | | | 2L 160 × 100 × 10 | |
| | | 7 - 9 | | | 15БТ2 | | | | 2L 180 × 100 × 10 | |
| | | 9 - 11 | | | | | | | 2L 180 × 100 × 10 | |
| | | 11 - 13 | | | | | | | 2L 180 × 100 × 10 | |
| | | | | | | | | | | |
| | | | | | | | | | | |

ПРИЛОЖЕНИЕ 5

НОРМАТИВНЫЕ МАТЕРИАЛЫ НА ПРОЕКТИРОВАНИЕ СТАЛЬНЫХ
КОНСТРУКЦИЙ С 1843 ПО 1981 г.

| Годы проектирования | Наименование нормативных документов | Соответствующие ГОСТ (НитУ) на конструкционные стали |
|---------------------|---|--|
| 1 | 2 | 3 |
| 1843 - 1923 1925 | Урочное положение Технические условия проектирования | № 302 ТУ24 НКПС № 321 ТУ24 НКПС № 368 ТУ24 НКПС |
| 1928 | Технические условия и нормы проектирования и возведения металлических конструкций. Комиссия по строительству СТО | То же |
| 1931 - 1934 | Технические условия и нормы проектирования и возведения металлических конструкций и сооружений. ВСНХ СССР от 21.08.1931 (ТУиН 1931 г.) | То же |
| 1934 - 1942 | Технические условия и нормы на проектирование промышленных зданий. Металлические конструкции и сооружения. Главстройпром НКТП СССР (ТУиН 1934 г.) | ОСТ 4125 ОСТ 4120 |
| 1942 - 1946 | Указания по проектированию и применению стальных конструкций в условиях военного времени от 26.06.42 г. Наркомстрой СССР (У-28-42) | ГОСТ 380-41 И-63-42 Наркомстроя |
| 1946 - 1955 | Нормы и технические условия проектирования стальных конструкций. Минтяжстрой СССР от 23.07.46 г. (ТУиН 1-46) Указания по проектированию стальных клепаных конструкций из низколегированных сталей повышенной прочности марки СХЛ-2. Минтяжстрой СССР от 08.08.46 г. (У-70-46) | ГОСТ 380-41 ГОСТ 380-50 ТУ-303 (НКЧМ) |
| 1955 - 1962 | Нормы и технические условия проектирования стальных конструкций Госстроя СССР от 31.01.55 г. (НиТУ 121-55) | ГОСТ: 380-50, 380-57, 6713-53, 5058-49, 499-41 |
| 1962 - 1972 | Стальные конструкции. Нормы проектирования. Госстрой СССР от 27.08.62 г. СНиП II-В.3-62 СНиП II-В.3-62 (1968 г.) Изменения СНиП II-В.3-62 от 23.0771 г. Временные указания по проектированию стальных конструкций из сталей высокой прочности. Госстрой СССР. СН 347-66. Указания по проектированию, изготовлению и монтажу стальных конструкций, предназначенных для эксплуатации в условиях низких температур. Госстрой СССР. СН 363-66 | ГОСТ 380-60 ГОСТ 380-60 с изменениями № 1 с 1.01.66 г. ГОСТ 5058-57 ГОСТ 5058-65 |
| 1972 - 1981 | Стальные конструкции. Нормы проектирования. Госстрой СССР от 29.12.72. СНиП II-В.3-72 (срок введения с 1.07.73). Изменения и дополнения к СНиП II-В.3-72. № 150 от 12.09.75 г. № 94 от 24.06.76 г. № 211 от 31.10.78 г. № 250 от 27.12.78 г. № 2 от 25.01.80 г. № 104 от 14.07.80 г. № 130 от 31.07.81 г. | ГОСТ 380-71 ГОСТ 380-71* ГОСТ 5058-65 ГОСТ 19281-73 с 1.01.75 г. ГОСТ 19281-73 с 1.01.75 г. ГОСТ 23570-79 |

ПРИЛОЖЕНИЕ 6

ПЕРЕЧЕНЬ ГОСТОВ ПО ОПРЕДЕЛЕНИЮ СЛУЖЕБНЫХ СВОЙСТВ
СТРОИТЕЛЬНЫХ СТАЛЕЙ

| № ГОСТ | Наименование |
|------------|---|
| 1 | 2 |
| 7564-73* | Сталь. Общие правила отбора проб, заготовок образцов для механических и технологических испытаний |
| 7565-81* | Чугун, сталь и сплавы. Метод отбора проб для определения химического состава |
| 22536.0-87 | Сталь углеродистая и чугун нелегированный. Общие требования к методам анализа |

| | |
|-----------------------------------|--|
| 22536.1-77** по 22536 12-77 | Сталь углеродистая и чугун нелегированный. Методы определения содержания: углерода, графита, серы, фосфора, кремния, марганца, мышьяка, хрома, меди, никеля, алюминия, титана, ванадия |
| 22536.13-77* 1497-84 | Стали углеродистые и чугун нелегированный. Методы спектрального анализа |
| 9454-78* | Металлы. Методы испытания на растяжение |
| 2860-65 | Металлы. Методы испытания на изгиб при пониженной, комнатной и повышенной температуре |
| 7268-82* | Методы испытания на усталость |
| 22761-77 9013-59 | Сталь. Метод определения склонности к механическому старению по испытанию на ударный изгиб |
| 299975 | Металлы и сплавы. Метод определения твердости по Бринеллю |
| 23273-78 | То же, по Роквеллу |
| 10243-75* | - "- по Виккерсу |
| 12344-78* | - "- по Шору |
| 12346-78* | Сталь. Методы испытаний и оценки макроструктуры |
| 12348-78* | Стали легированные и высоколегированные. Методы определения углерода |
| 12350-78* | То же, кремния |
| 12353-78* | - "- марганца |
| 12355-78* | - "- хрома |
| 12352-81* | - "- кобальта |
| 12361-82 | - "- меди |
| 12359-81 | - "- никеля |
| | - "- ниобия |
| | Стали углеродистые, легированные и высоколегированные. Методы определения азота |

ПЕРЕЧЕНЬ ГОСТОВ ПО ОПРЕДЕЛЕНИЮ СВАРИВАЕМОСТИ И СВОЙСТВ СВАРНЫХ СОЕДИНЕНИЙ

| №№ ГОСТ | Наименование |
|-----------|--|
| 2601-84* | Сварка металлов. Основные понятия |
| 19521-74 | Сварка металлов. Классификация |
| 11969-79* | Сварка плавлением. Основные положения и обозначения |
| 23870-79 | Свариваемость сталей. Метод оценки влияния сварки плавлением на основной металл |
| 13585-68 | Сталь. Метод валиковой пробы для определения допускаемых режимов дуговой сварки и наплавки |
| 23240-78 | Конструкции сварные. Метод оценки хладостойкости по реакции на ожог сварной дугой |
| 6996-66* | Сварные соединения. Методы определения механических свойств |
| 7122-81 | Швы сварные и металл наплавленный. Метод отбора проб для определения химического состава |
| 3242-79 | Сварные соединения. Методы контроля качества |

ПРИЛОЖЕНИЕ 7

НОРМИРУЕМЫЕ ПОКАЗАТЕЛИ ДЛЯ СТАЛЕЙ ПО ГОСТ 380-71*

| Категория стали | Марки стали всех степеней раскисления и с повышенным содержанием марганца | Временное сопротивление $\sigma_{вр}$ | Предел текучести σ_T | Относительное удлинение δ % | Изгиб в холодном состоянии | Химический состав | | У | |
|-----------------|---|---------------------------------------|-----------------------------|------------------------------------|----------------------------|-------------------|--------------|---------------|--------|
| | | | | | | Содержание S | Содержание P | Пр температур | +20 °С |
| | | | | | | | | | |
| 1 | ВСт1 - ВСт5 | + | - | + | + | + | + | + | + |
| 2 | ВСт2 - ВСт5 | + | + | + | + | + | + | - | - |
| 3 | ВСт3 - ВСт4 | + | + | + | + | + | + | + | + |
| 4 | | + | + | + | + | + | + | - | - |
| 5 | ВСт3 | + | + | + | + | + | + | - | - |
| 6 | | + | + | + | + | + | + | - | - |

ПРИЛОЖЕНИЕ 8

НОРМИРУЕМЫЕ ПОКАЗАТЕЛИ НИЗКОЛЕГИРОВАННЫХ СТАЛЕЙ ПО ГОСТ 1928-73

| Нормируемые характеристики | категория | | | | | | | | | | | | | | |
|----------------------------|-----------|---|---|---|---|---|---|---|---|----|----|----|----|----|----|
| | 1 | 2 | 3 | 4 | 5 | 6 | 7 | 8 | 9 | 10 | 11 | 12 | 13 | 14 | 15 |
| Химический состав | + | + | + | + | + | + | + | + | + | + | + | + | + | + | + |

| | | | | | | | | | | | | | | | | |
|--|---|---|---|---|---|---|---|---|---|---|---|---|---|---|---|---|
| Механические свойства при растяжении и изгиб в холодном состоянии | - | + | + | + | + | + | + | + | + | + | + | + | + | + | + | + |
| Ударная вязкость при температуре, °С: | - | - | + | - | - | - | - | - | - | - | - | - | - | - | - | - |
| +20 | - | - | - | - | + | - | - | - | - | - | - | - | - | - | - | - |
| -20 | - | - | - | - | - | + | - | - | - | - | - | - | - | - | - | - |
| -40 | - | - | - | - | - | - | + | - | - | - | - | - | - | - | - | - |
| -50 | - | - | - | - | - | - | - | + | - | - | - | - | - | - | - | - |
| -60 | - | - | - | - | - | - | - | - | + | - | - | - | - | - | - | - |
| -70 | - | - | - | - | - | - | - | - | - | + | - | - | - | - | - | - |
| Ударная вязкость после механического старения при температуре, °С: | - | - | - | - | - | - | - | - | - | - | + | - | - | - | - | - |
| +20 | - | - | - | - | - | - | - | - | - | - | - | + | - | - | - | - |
| -20 | - | - | - | - | - | - | - | - | - | - | - | - | + | - | - | - |
| -40 | - | - | - | - | - | - | - | - | - | - | - | - | - | + | - | - |
| -50 | - | - | - | - | - | - | - | - | - | - | - | - | - | - | + | - |
| -60 | - | - | - | - | - | - | - | - | - | - | - | - | - | - | - | + |
| -70 | - | - | - | - | - | - | - | - | - | - | - | - | - | - | - | + |

ПРИЛОЖЕНИЕ 9

МАРКИ СТАЛИ, ПРОФИЛИ, МЕТОДИКА РАСЧЕТА, ДОПУСКАЕМЫЕ НАПРЯЖЕНИЯ И РАСЧЕТНЫЕ СОПРОТИВЛЕНИЯ (с 1923 по 1987 гг.)

| Год издания | Рекомендуемая марка стали | Основной вид проката | Методика расчета | Допускаемые напряжения или расчетные сопротивления |
|-------------|---|--|--------------------------|--|
| 1 | 2 | 3 | 4 | 5 |
| 1923 | Литое железо | Лист до 38 мм Уголок до 100 × 18 мм Балка до № 30 | по доп. напряжениям | 650 - 800 |
| 1925 | Ст2; Ст3 | Лист до 42 мм Уголок до 150 × 18 мм Балка до № 45 Швеллер до № 30 (1926 г.) | - " - | 1200 |
| 1928 | Ст3; углеродистая, сталь повышенной прочности | То же | - " - | 1200 1500 1800 |
| 1931 | Кремнистая сталь | | | |
| 1934 | Ст3 пониженная Ст3 нормальная Ст3 повышенная | Лист до 42 мм Уголок до 200 × 14 мм Балка до № 60 | - " - | 1200 1400 1600 |
| 1942 | Ст0 Ст2 Ст3 | Лист до 50 мм Уголок до 220 × 28 Балка до № 60 Швеллер до № 40 (1939 г.) | - " - | 1400 1400 1600 |
| 1954 | Ст2, Ст3, Ст4, Ст5, НЛ-1, НЛ-2 | То же, плюс трубы катаные и сварные до d = 1420 мм | по предельным состояниям | 2000 - 2400 2500 - 2900 |
| 1955 | Ст0, Ст2, Ст4, Ст5 НЛ-1 НЛ-2 | То же | | 1700 - 2400 2500 2900 |
| 1962 | ВСт3кп; ВСт3пс ВСт3сп; 14Г2 | Лист до 160 мм Уголок до 250 × 30 мм Балка № 70 Швеллер до № 40 | | 2100 2800 - 2900 3400 |
| 1969 | 15ХСНД, 10ХСНД | Трубы сварные и катаные. Профили гнутые открытые | | |
| 1972 | С 38/23 - С 85/75 | То же, плюс закрытые сварные | - " - | 2100 - 5300 |
| 1982 | По СНиП II-23-81 (приложение 1, таблицы 50 и 51) | То же | - " - | 1800 - 5250 |

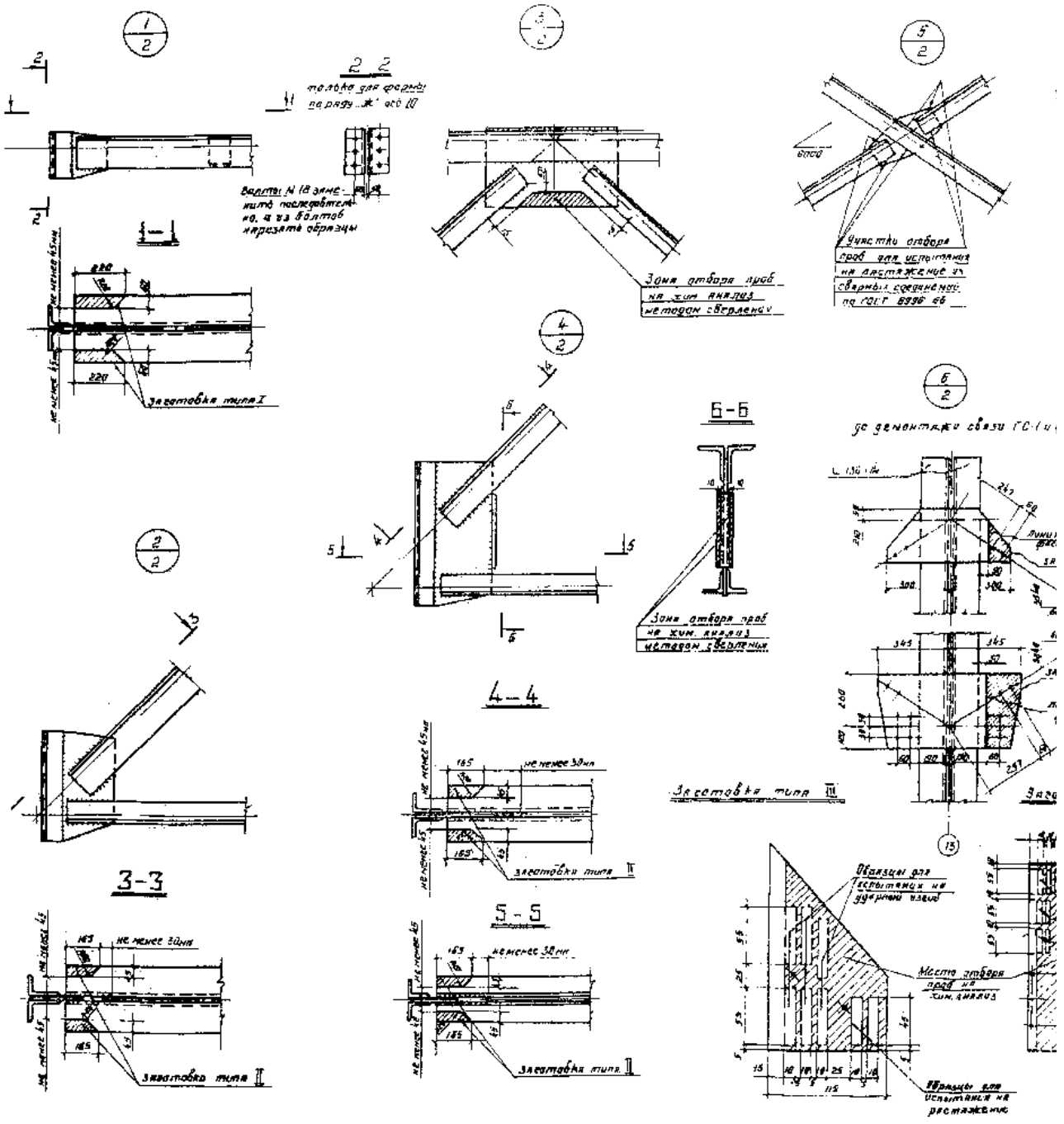
ПРИЛОЖЕНИЕ 10

ВИДЫ ЗАВОДСКИХ И МОНТАЖНЫХ СОЕДИНЕНИЙ СТАЛЬНЫХ
КОНСТРУКЦИЙ С 1923 ПО 1981 гг.

| Год издания документа | Сварка | Заклепки | Болты |
|-----------------------|--|--|---|
| 1 | 2 | 3 | 4 |
| 1923 | Нет | 1/4... 1". Сталь литая. Заклепки кованные | 1/4... 2". Сталь литая. Болты кованные |
| 1925 | Ремонтные работы и вспомогательные конструкции. Меловые электроды. Правила НКПС № 010 ТУ 25 | Ст2 | Ст3 |
| 1928 1931 | То же | Ст2 | Ст3. Неточеные Точеные |
| 1934 | Меловые электроды | Ст3 пон.; Ст3 норм., Ст2 норм. | Ст3 пон.; Ст3 норм.; Ст2 норм. |
| 1942 | Меловые электроды. Электроды с толстой обмазкой | Ст2, Ст3 | Ст2, Ст3 Черные Чистые |
| 1946 | То же, плюс автоматическая сварка под флюсом | Ст2 закл., Ст3 закл. | То же |
| 1954 | Э34, Э42, Э42А, Э50, Э50А | Ст2 закл., Ст3 закл., НЛ-И | Ст0, Ст3, НЛ-И Черные, Чистые. |
| 1955 | Автоматическая под флюсом | Горячие и холодные | Рифленые |
| 1962 | Э34, Э42, Э50, Э55 | ВСт2 закл., ВСт3 закл., 09Г2 | ВСт3, ВСт5 099Г2, 14Г2 15ХСНД. Нормальной точности. Повышенной точности. Высокопрочные Ст35 и 40Х |
| 1969 | Автоматическая и полуавтоматическая под флюсом | | |
| 1972 | Э42, Э42Л, Э46А, Э50А, Э60Л, Э70 Автоматическая сварка под флюсом. Полуавтоматическая в CO ₂ | Ст2, 09Г2 | 4.6; 5.6; 8.8 Грубой точности. Нормальной точности. Высокопрочные Ст35, 40Х, 40ХФА, 38ХС |
| 1981 | Э42, Э42А, Э46, Э46А, Э50, Э50А, Э60, Э70, Э85 Автоматическая под флюсом. Полуавтоматическая в CO ₂ | - | 4.6; 4.8; 5.6; 5.8; 6.6; 8.8 Грубой точности. Нормальной точности. Повышенной точности. Высокопрочные 40Х; 38ХС; 40ХФА 30ХЗФМ; 30Х2НМФА |

ПРИЛОЖЕНИЕ 11

ЗАДАНИЕ НА ОТБОР ПРОБ МЕТАЛЛА



ПРИЛОЖЕНИЕ 12

ВЕДОМОСТЬ РЕЗУЛЬТАТОВ МЕХАНИЧЕСКИХ ИСПЫТАНИЙ ОБРАЗЦОВ СТАЛИ

| Код конструкции | Код элемента (узла) | Толщина проката (сечение) | № проб | Данные механических испытаний | | | | | | Предполагаемая марка ста. |
|--------------------------------|---------------------|---------------------------|--------|-------------------------------|------------------------|-----------------------------|--------------------|-------|-------------------------|---------------------------|
| | | | | временное сопротивление (МПа) | предел текучести (МПа) | относительное удлинение (%) | Ударная вязкость С | | | |
| | | | | | | | +20 °С | 20 °С | После механич. старения | |
| ФС: ЗА-Б ПП: А1-2 121 | 1 - 4 | 7 | 1 | 500 | 350 | 21 | 0,4 | 0,35 | 0,3 | 10Г2С1 |
| | 3 - 5 | 8 | 2 | 500 | 350 | 21 | 0,4 | 0,35 | 0,3 | 10Г2С1 |
| | 3 - 4 | 7 | 3 | 500 | 350 | 21 | 0,4 | 0,35 | 0,3 | 10Г2С1 |
| | 2 - 4 | 8 | 4 | 300 | 350 | 21 | 0,4 | 0,35 | 0,3 | 10Г2С1 |
| | 2 - 4 | 10 | 5 | 480 | 330 | 21 | 0,35 | 0,3 | 0,3 | 09Г2С |
| | 1 - 3 | 10 | 6 | 480 | 330 | 21 | 0,35 | 0,3 | 0,3 | 09Г2С |

ПРИЛОЖЕНИЕ 13

ВЕДОМОСТЬ РЕЗУЛЬТАТОВ ХИМИЧЕСКОГО АНАЛИЗА СТАЛИ

| Код конструкции | Код элемента (узла) | № пробы | Данные химического анализа | | | | | | | | | Примечание |
|-----------------|---------------------|---------|----------------------------|------|-----|---|---|------|------|------|----|------------|
| | | | C | Mn | Si | S | P | Ni | Cr | Cu | | |
| 1 | 2 | 3 | 4 | 5 | 6 | 7 | 8 | 9 | 10 | 11 | 12 | 13 |
| ФС: 2А-Б | 1 - 4 | 1 | 0,10 | 1,43 | 0,8 | - | - | 0,28 | 0,25 | 0,17 | | |
| | 9 - 10 | 2 | 0,10 | 1,43 | 0,8 | - | - | 0,28 | 0,25 | 0,17 | | |
| | 6 - 8 | 3 | 0,10 | 1,43 | 0,8 | - | - | 0,28 | 0,25 | 0,17 | | |
| КН: АН-12 | 1 - 3 | 4 | 0,11 | 1,42 | 0,8 | - | - | 0,25 | 0,25 | 0,19 | | |
| | 6 - 8 | 5 | 0,11 | 1,42 | 0,8 | - | - | 0,25 | 0,25 | 0,15 | | |
| | 3 - 6 | 6 | 0,11 | 1,42 | 0,8 | - | - | 0,25 | 0,25 | 0,19 | | |
| | 1 - 3 | 7 | 0,12 | 1,43 | 0,9 | - | - | 0,28 | 0,22 | 0,21 | | |

ПРИЛОЖЕНИЕ 14

Таблица 14.1

ПРИМЕР ВЕДОМОСТИ НАГРУЗОК

| Наименование конструкции (части здания, элемента) | Пролет оси | Классификация нагрузки | Наименование нагрузки | Един. измер. | Фактическая (или нормативная) | Коэффициент надежности по нагрузке | Расчетная фактическая | П |
|---|-------------|------------------------|---|-------------------|-------------------------------|------------------------------------|-----------------------|---|
| Покрытие | А-Б I-38 | Постоянная | Гидроизоляционный ковер (3 слоя рубероида на битумной мастике) | кН/м ² | 0,10 | 1,3 | 0,13 | У ис и (С ис д И сн л |
| | | | Утеплитель (пенопласт ФРП-1 $\gamma = 0,5$ кН/м ³ $\delta = 100$ мм) | - | 0,05 | 1,2 | 0,06 | |
| | | | Стальной профилированный настил | - | 0,15 | 1,05 | 0,1575 | |
| | | | Прогоны | - | 0,15 | 1,05 | 0,1575 | |
| | | | Стропильные фермы | - | 0,26 | 1,06 | 0,2730 | |
| | | | Связи по фермам | - | 0,05 | 1,05 | 0,0325 | |
| Подкрановые балки | А-Б | Временная | Снеговая | кН/м ² | 0,76 | 1,05 | 0,8305 | И |
| | | Временная | Крановая | кН | 1,0 | 1,4 | 1,4 | |
| | | | | | - | - | - | сн л |

Таблица 14.2

КРАНОВЫЕ НАГРУЗКИ

| Зона работы крана (пролет оси) | Тип крана и его цеховой номер | Грузоподъемность кН | Режим | Вес кН | | Тип подвеса | Тип привода | Тип кранового рельса | Схема кр нагру |
|--------------------------------|-------------------------------|---------------------|---------|---------|-------|-------------|-------------|----------------------|----------------|
| | | | | Тележки | Крана | | | | |
| 1 | 2 | 3 | 4 | 5 | 6 | 7 | 8 | 9 | 10 |
| А-Б 30-38 | Мостовой электрический № 48 | 500/100 | Средний | 160 | 485 | Жесткий | Общий | КР 80 | |
| А-Б 30-38 | Мостовой электрическ. № 47 | 500/100 | Тяжелый | 200 | 500 | Гибкий | Раздельный | КР 70 | |
| А-Б 1-30 | Подвесной кран № 2 | 32 | - | - | 20 | - | - | I 45 м | |

ПРИЛОЖЕНИЕ 15**ФОРМА ВЕДОМОСТИ ИЗМЕРЕНИЙ ПАРАМЕТРОВ ВОЗДУШНОЙ СРЕДЫ И
ИССЛЕДОВАНИЙ СВОЙСТВ ПЫЛИ**

| Дата замера | Наружный воздух | | | Внутренняя воздушная среда помещен | | | | | | |
|----------------|-----------------|--------------------|-------------------------------|------------------------------------|-----|-----------|-----------------------------------|--------------------|-------------------------------|-------------------|
| | время замера | температура, °С | относительная влажность, % | время замера | цех | отделение | № сечения и пункт замера | температура, °С | относительная влажность, % | агресси компон |

**РЕЗУЛЬТАТЫ ИССЛЕДОВАНИЙ ПРОБ ПЫЛИ С ПОВЕРХНОСТИ МЕТАЛЛИЧЕСКИХ
КОНСТРУКЦИЙ**

| Дата отбора проб | № № проб п/п | Цех | Отделение, конструкции, с которых отобрана проба | Толщина пылеотложений, мм | Химический состав пыли | Растворимость, г/л | Степень гигроскопичности | Примечание |
|------------------------|-----------------------|-----|--|---------------------------------|---------------------------|-----------------------|-----------------------------|------------|
|------------------------|-----------------------|-----|--|---------------------------------|---------------------------|-----------------------|-----------------------------|------------|

ПРИЛОЖЕНИЕ 16**МЕРОПРИЯТИЯ ПО ПРЕДУПРЕЖДЕНИЮ ХРУПКОГО РАЗРУШЕНИЯ СТАЛЬНЫХ
СВАРНЫХ И КЛЕПАННЫХ КОНСТРУКЦИЙ**

1. Мероприятия по предупреждению хрупкого разрушения должны входить в состав заключения по результатам обследования; на основе их создаются условия, при которых действие факторов, влияющих на склонность конструкций к хрупкому разрушению, может быть резко снижено.

2. Предотвращение хрупкого разрушения может быть достигнуто:

- изменением режима эксплуатации конструкций (устранение возможности охлаждения конструкций до отрицательных температур, демпфирования динамических нагрузок и т.д.);
- ликвидацией концентраторов напряжений и двух- трехосного напряженного состояния (зачистка и выравнивание кромок, углов, засверливание вершин трещин, приварка накладок и т.д.);
- изменением схемы работы элементов, (устройство шпренгелей, накладок, дополнительных элементов, перераспределяющих усилия).

3. За изготовленными из кипящей стали с отступлением от требований действующих СНиП конструкциями, в которых при обследовании были обнаружены недопустимые дефекты, должен быть установлен надзор как до, так и после выполнения работ по реконструкции или изменения условий эксплуатации.

Надзору должны подвергаться все места конструкций, в которых были обнаружены недопустимые дефекты и проводились работы по ремонту и замене элементов, а также места, потенциально опасные с точки зрения возникновения хрупких трещин, но где при первичном обследовании трещины не были обнаружены.

4. Все места, подлежащие надзору, должны быть отмечены краской, замаркированы и освещены. Систематический надзор должен проводиться во все время эксплуатации сооружения. Повторное освидетельствование указанных выше конструкций должно быть проведено через 3 - 6 месяцев после выполнения мероприятий по усилению.

Вопрос о сроках последующих освидетельствований устанавливается на основании данных повторного освидетельствования. Все вновь обнаруженные дефекты должны быть отмечены в ведомостях дефектов и недопустимые - немедленно устранены на основании выданных рекомендаций.

Эксплуатация конструкций при отрицательной температуре и наличии неустраненных трещин не допускается.

ПРИЛОЖЕНИЕ 17**СТРОИТЕЛЬНЫЕ КОЭФФИЦИЕНТЫ ВЕСА СТАЛЬНЫХ СВАРНЫХ И КЛЕПАННЫХ
КОНСТРУКЦИЙ**

| | | |
|--|--|--|
| | | |
|--|--|--|

| Наименование конструкций | Конструктивные решения | Коэффициент веса |
|--------------------------|---|------------------|
| Стропильные фермы | Из парных уголков, пролетом 24 м | 1,3 |
| | 30 - 36 м | 1,22 |
| | Из труб, пролетом 30 - 36 м | 1,1 |
| Подстропильные фермы | Из парных уголков, пролетом 12 м | 1,25 |
| | 18 м | 1,3 |
| | 24 м | 1,35 |
| Колонны | Сплошные, постоянного сечения по высоте | 1,3 |
| | Сплошные, переменного сечения (ступенчатые) | 1,5 |
| | Ступенчатые, с нижней ступенью сквозной, верхней сплошной крайнего ряда | 1,7 |
| | То же среднего ряда | 1,55 |
| Подкрановые балки | Сплошные, пролетом 6, 12, 18 м | 1,2 |
| | 24, 30 м | 1,25 |
| | Сквозные, пролетом 18 - 30 м | 1,15 |
| Тормозные балки | Пролетом 6 - 18 м | 1,2 |
| Тормозные фермы | Пролетом 6 - 24 м | 1,35 |
| Связи | Крестовые | 1,05 |
| | Портальные | 1,15 |
| | Распорки, тяжи | 1,05 |
| Прогоны | Сплошные | 1,05 |
| | Сквозные | 1,2 |
| Стропильные фермы | Пролетом 18 - 24 м | 1,37 |
| | 30 м | 1,33 |
| Подстропильные фермы | Пролетом 5 - 12 м | 1,23 |
| | 15 - 18 м | 1,4 |
| Колонны | Сквозные ступенчатые | 1,85 |
| | Сплошные постоянного сечения. | 1,35 |
| Подкрановые балки | Сплошные пролетом 5 - 12 м | 1,25 |
| | 15 - 18 м | 1,26 |
| | Сквозные пролетом 15 - 24 м | 1,33 |
| Тормозные балки | Пролетом 5 - 12 м | 1,27 |
| Тормозные фермы | Пролетом 5 - 18 м | 1,36 |

ПРИЛОЖЕНИЕ 18

МЕТОДИКА ВЗВЕШИВАНИЯ МОСТОВЫХ КРАНОВ

1. Для взвешивания 4-колесного крана по торцам концевых балок по оси рельса устанавливаются 4 домкрата, оборудованные прецизионными манометрами (рис. 7).

Домкраты в сборе с манометрами предварительно тарируются на прессе. Для обеспечения центральной передачи нагрузки и предотвращения перекоса поршня на домкраты устанавливаются центрирующие прокладки. Взвешивание крана производится на участке, не имеющем продольных уклонов путей.

Давление колес определяется по показаниям манометров при подъеме крана одновременно всеми домкратами на одну и ту же высоту относительно головки рельса. Подъем концевой балки должен быть осуществлен без перекоса, что контролируется по величине зазора между колесами крана и головкой рельса или с помощью уровня. Взвешивание следует производить при максимальном приближении тележки поочередно к каждому ряду. Каждое взвешивание следует провести не менее 3-х раз. При установке тележки замеряются расстояния a и b (рис. 8).

2. Вес тележки по результатам взвешивания крана определяется по формуле:

$$G_r = \frac{l_n (\sum F_{i1} - \sum F_{i2})}{l_k - (a + b)},$$

где l_k - пролет крана;

ΣF_{i1} - сумма давлений колес с одной стороны крана при положении тележки, приближенной к этой стороне;

ΣF_{i2} - то же, при положении тележки, приближенной к противоположной стороне.

Вес моста G_M определяется по формуле

$$G_M = \Sigma F_i - G_T,$$

где ΣF_i - сумма давления на всех колесах крана.

3. Среднее нормативное давление колес крана определяется по формуле без учета асимметричного расположения механизма передвижения и кабины крановщика (для 4-х колесного крана)

$$F_n = F_{св}^H + F_{гр}^H,$$

где $F_{с.в.}^H = \frac{G_M}{4} + \frac{G_T(l_k - a)}{2l_k}$ - нормативное давление от веса крана;

$$F_{гр}^H = \frac{Q_{гр}(l_k - a)}{2l_k} - \text{нормативное давление от веса груза};$$

$Q_{гр}$ - вес груза.

4. Коэффициент неравномерности вертикального давления колес крана n_k зависит от жесткости моста крана $C_{кр}$ и «реализуемого» зазора между колесом крана и головкой рельса δ , определяемого положением путей по вертикали.

Для определения жесткости моста одно из колес крана после его вывешивания на домкратах поднимается на 1 см. Величина $C_{кр}$ принимается равной изменению давления на этом колесе после подъема.

5. Коэффициент неравномерности давления определяется по формуле

$$n_n = 1 + \frac{\Delta F}{F^H},$$

где

$$\Delta F = \delta \cdot C_{кр},$$

$$\delta = \frac{2,8K}{600}$$

- «реализуемый» зазор для подкрановых путей с максимальными отклонениями, не выходящими за пределы допусков;

K - база крана.

6. Приблизненно вертикальные давления колес крана и степень неравномерности могут быть определены с помощью устройства, изображенного на рис. 9, устанавливаемого на рельс под все колеса крана. Устройство фиксируется на рельсе с помощью зажимов или проволоки. При наезде колеса крана на контрольной пластинке остается отпечаток, из сравнения которого с тарировочными данными определяется величина давления.

7. Коэффициент перегрузки вертикальной крановой нагрузки n определяется:

- при получении нормативного давления колеса по паспортным данным - в соответствии со [СНиП 2.01.07-85](#);

- при получении весовых характеристик крана путем взвешивания по формуле:

$$n = \frac{F_{св}^H + F_{гр}^H \cdot n_{гр}}{F^H},$$

где $n_{гр}$ - коэффициент перегрузки груза, принимаемый равным 1,3 для магнитно-грейферных кранов и 1,2 - для остальных.

8. Нормативные и расчетные горизонтальные нагрузки, направленные вдоль и поперек кранового пути, определяются по указаниям [СНиП 2.01.07-85](#).

9. Для выявления резервов несущей способности при уточнении крановых нагрузок могут использоваться статистические методы, основанные на анализе технологического процесса и результатах долговременных наблюдений, автоматической записи процесса загрузки конструкций, выполняемые по специальным методикам.

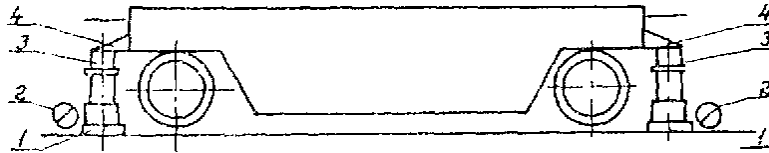


Рис. 7. Схема расположения приборов и оборудования при взвешивании крана:

1 - гидравлический домкрат, 2 - манометр, 3 - центрирующая вставка, 4 - кронштейн

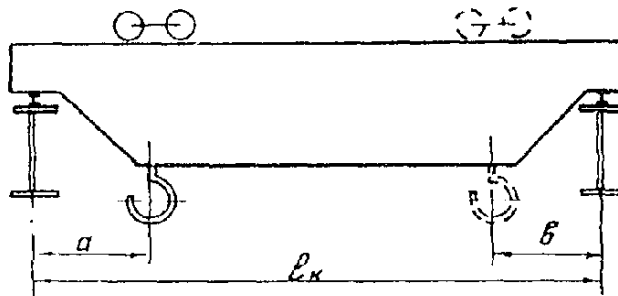


Рис. 8. Схема расположения тележки

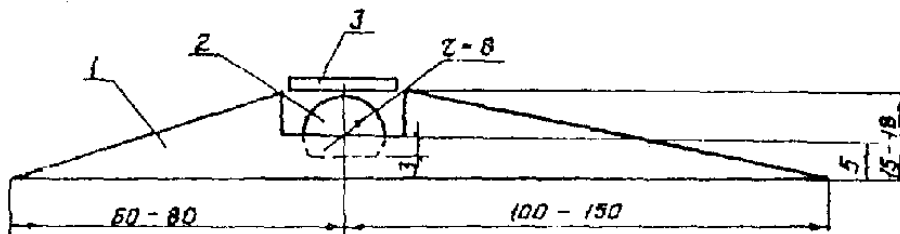


Рис. 9. Устройство для определения давления колес крана:

1 - матрица, 2 - шарик, 3 - контрольная пластинка ($\delta = 0,8 - 10$ мм)

ПРИЛОЖЕНИЕ 19

ТЕРМИНЫ И ОПРЕДЕЛЕНИЯ, КАСАЮЩИЕСЯ ВОССТАНОВЛЕНИЯ, УСИЛЕНИЯ И РЕКОНСТРУКЦИИ ЗДАНИЙ И СООРУЖЕНИЙ

Объект

1. Здание - строительная система, состоящая из несущих и ограждающих (или совмещающих несущие и ограждающие функции) конструкций, образующих замкнутый объем, предназначенный для проживания или производственной деятельности людей.

2. Сооружение - строительная система, состоящая из несущих и ограждающих конструкций, поддерживающая функциональные конструкции и непосредственно предназначенная для выполнения определенной технической задачи (добычи, производства, обработки, транспортирования и хранения материалов и изделий; обеспечения связи, энергоснабжения и т.д.).

3. Конструкция (строительная) - система взаимодействующих конструктивных (функциональных) элементов, предназначенная для выполнения определенной технической задачи (восприятия системы сил, создания функционального объема и т.д.).

4. Каркас здания (сооружения) - стержневая система, воспринимающая усилия от нагрузок и воздействий и обеспечивающая прочность и устойчивость здания (сооружения) во время эксплуатации.

5. Функциональный элемент конструкции - конструкция, однородная по материалу и форме, выполняющая определенную функцию и являющаяся составной частью здания или сооружения (фундамент, стена, перекрытие, колонна, стропильная ферма и т.д.).

6. Элемент конструкции - составная часть конструктивного (функционального) элемента здания (сооружения), изготовленная из одного материала и соединяющаяся с соседними элементами в узлах.

7. Узел (конструкции) - соединение разнородных элементов конструкции, обладающее заданной прочностью и жесткостью.

Эксплуатация объекта

8. Эксплуатация здания (сооружения, конструкции) - использование здания (сооружения, конструкции) по его функциональному назначению.

9. Нормальная эксплуатация здания (сооружения) - эксплуатация здания (сооружения) с проведением мероприятий по поддержанию конструкций в работоспособном состоянии.

10. Режим эксплуатации конструкций - характеристика условий функционирования, отражающая величину и скорость изменения напряженно-деформированного состояния конструкций и интенсивность их физического износа.

11. Реконструкция (завода, предприятия) - переустройство существующих объектов, как правило, без расширения имеющихся зданий и сооружений основного назначения и без увеличения численности работающих, в том числе и строительство новых зданий или сооружений на территории предприятия взамен ликвидируемых в связи с технической или экономической нецелесообразностью их дальнейшей эксплуатации.

12. Техническое перевооружение (завода, предприятия) - массовая замена технологического оборудования с целью резкого увеличения или изменения характера выпускаемой продукции или повышения технико-экономического уровня отдельных производств, в том числе с частичной перестройкой существующих зданий и сооружений, обусловленной габаритами или условиями работы вновь устанавливаемого оборудования; при этом доля строительно-монтажных работ не превышает 10 % от суммы капитальных вложений.

13. Техническая эксплуатация зданий (сооружений) - комплекс мероприятий по содержанию, обслуживанию, текущему и капитальному ремонту зданий и сооружений, направленных на обеспечение нормального функционирования объекта.

14. Техническое состояние (конструкции) - совокупность показателей, характеризующих в определенный момент времени степень соответствия ее служебных свойств требованиям норм проектной документации и условиям обеспечения технологического процесса.

15. Исправное состояние конструкции (исправность) - техническое состояние конструкции, при котором все ее нормируемые свойства соответствуют требованиям норм.

16. Работоспособное состояние (работоспособность) конструкции - техническое состояние конструкции, при котором она полностью отвечает требованиям обеспечения технологического процесса, хотя может и не соответствовать некоторым требованиям нормативно-технической или проектной документации.

17. Неработоспособное состояние конструкции - техническое состояние, при котором конструкция не отвечает требованиям обеспечения технологического процесса.

18. Частично работоспособное состояние конструкции - состояние работоспособности по отношению лишь к части заданных функций или при ограничении на нагрузки и режимы эксплуатации.

19. Аварийное состояние конструкции - такое неработоспособное или частично работоспособное состояние конструкции, при котором она сохраняет несущую способность или устойчивость вследствие того, что расчетное сочетание нагрузок и воздействий ни разу не реализовалось при данном техническом состоянии конструкции.

20. Неремонтопригодное состояние конструкции - такое неработоспособное техническое состояние, при котором приведение ее в работоспособное состояние либо технически невозможно, либо экономически нецелесообразно.

21. Требования обеспечения технологического процесса - требования, которым должна отвечать строительная конструкция для того, чтобы обеспечить беспрепятственное проведение технологического процесса, а также необходимые санитарно-гигиенические условия в здании или сооружении.

22. Воздействие - влияние несилового характера окружающей среды на конструкцию, способное вызвать изменение ее технического состояния (температура, агрессивные факторы и т.д.).

23. Нагрузка - совокупность сил, приложенных к конструкции, вызванных действием ускорений (земного притяжения, сейсмического, от работающего оборудования) на массу конструкции и (или) различных материалов и предметов, опирающихся на нее.

24. Условия эксплуатации конструкций - качество технической эксплуатации, которое можно оценить по следующим параметрам:

- периодичность осмотров конструкций службой эксплуатации зданий и сооружений;
- проведением мероприятий по недопущению повреждения конструкций при ремонтах и замена технологического оборудования (подвеска талей, тельферов, прокладка коммуникаций и т.д.);
- проведением текущих ремонтов и возобновлением антикоррозионной защиты;
- аккуратностью ведения технической документации, отражающей мероприятия по технической эксплуатации с анализом характера и причин повреждений и мероприятия по их устранению.

25. Деформация здания (сооружения) - изменение формы и размеров, а также потеря устойчивости (осадка, сдвиг, крен и т.д.) здания или сооружения под влиянием нагрузок и воздействий.

26. Усилия внутренние в конструкции - внутренние силы, возникающие в поперечных сечениях элементов конструкций от внешних нагрузок и воздействий (моменты, нормальные и поперечные силы, температура, осадка опор и т.д.).

Обследование и оценка технического состояния

27. Обследование конструкций - комплекс изыскательских работ по сбору данных о техническом состоянии конструкции, необходимых для разработки проекта восстановления их несущей способности, усиления или перестройки.

28. Натурное освидетельствование конструкций - осмотр и обмер конструкций в натуральных условиях с применением в необходимых случаях специальных приборных методов с целью выявления в конструкциях отклонений, дефектов и повреждений.

29. Проба - фрагмент конструкции, отображенный из ее характерного участка, предназначенный для изготовления из него стандартных образцов для определения служебных свойств материала.

30. Образец (материала) - изделие, вид, форма, размеры которого соответствуют стандарту, предназначенное для проведения анализов и испытаний с целью определения служебных характеристик материала.

31. Отказ - событие, заключающееся в нарушении работоспособного состояния конструкций, зданий или сооружений.

32. Отклонение - отличие фактического значения любого из параметров технического состояния от требований норм, проектной документации или требований обеспечения технического процесса.

33. Отклонение проектного решения - отличие принятого в проекте решения в части расчета и (или) конструирования от требований действующих норм.

34. Отклонение фактического состояния - отличие фактического состояния конструкции от предусмотренного проектом.

35. Дефект - неисправность, возникшая в конструкции на стадии ее изготовления, транспортировки и монтажа.

36. Повреждение - событие, заключающееся в нарушении исправного состояния конструкции, а также неисправность, возникшая в процессе эксплуатации конструкции вследствие повреждения - события.

37. Допустимое отклонение (дефект, повреждение) - отклонение, при наличии

которого конструкция сохраняет работоспособность.

38. Недопустимое отклонение (дефект, повреждение) - отклонение, наличие которого приводит конструкцию в неработоспособное состояние.

39. Оценка технического состояния конструкций (техническое диагностирование) - процесс количественного определения технических параметров конструкций с выявлением мест, вида, количественной оценки величины и причин появления отклонений, дефектов и повреждений.

40. Классификация технического состояния - отнесение фактического технического состояния к определенному виду (исправное, работоспособное и т.д.).

41. Перестройка конструкций (строительная реконструкция) - изменение конструкций, оснований зданий и сооружений, их компоновочного или конструктивного решения, приспособление к новым условиям эксплуатации путем замены или усиления элементов, связанное с реконструкцией или техническим перевооружением производства.

42. Восстановление конструкции - процесс ликвидации отклонений, дефектов и повреждений элементов конструкции с целью восстановления ее первоначальной (согласно проекту) прочности, жесткости, объемно-планировочного и конструктивного решения.

43. Усиление конструкции - процесс увеличения несущей способности или жесткости конструкции путем увеличения сечения или изменения статической схемы ее работы.

44. Существующая конструкция - возведенная, сданная в эксплуатацию в установленном порядке и находящаяся в эксплуатации в рассматриваемое время конструкция.

45. Сохраняемая конструкция - существующая конструкция, сохраняемая (с усилением или без него) в составе конструкций здания или сооружения после перестройки.

46. Дополнительная конструкция - конструкция или ее часть, которая отсутствовала до перестройки (строительной реконструкции), работающая самостоятельно или совместно с сохраняемой конструкцией в составе здания или сооружения.

47. Пространственная работа конструкции - свойство конструкции, состоящее в том, что при действии на нее системы сил, лежащих в одной плоскости, в работу вовлекаются элементы конструкции, не лежащие в этой плоскости.

48. Резервы несущей способности строительной конструкции - не учтенные при проектировании конструкции факторы, способствующие повышению ее несущей способности.